

Installatie-instructies

GLOBAL PX/RX/LP/LP OUT



Swegon 

T 0320 - 28 61 81 | www.auerhaan-klimaattechnik.nl

Als het om lucht gaat.


AUERHAAN
KLIMAATTECHNIEK

GLOBAL PX/RX/LP/LP OUT

Inhoud:

- 1.0** Installatie-instructies voor de volgende units
- 2.0** Symbolen en afkortingen
- 3.0** Productoverzicht
 - 3.1** Algemeen overzicht
 - 3.2** Luchtvolumes en afmetingen
- 4.0** Lossen en transporteren
- 5.0** Installatie
 - 5.1** Mechanische installatie
 - 5.2** Hydraulische installatie
 - 5.3** Elektrische aansluitingen
 - 5.4** Aansluitingen TAC
- 6.0** Teststart van de GLOBAL luchtbehandelingsunit
 - 6.1** Teststart zonder gebruikersinterface
 - 6.2** Teststart met positieschakelaar (COM4)
 - 6.3** Teststart met aanraakscherm (HMI)

1.0 Installatie-instructies

Voor de volgende units

WISSELAAR	TYPE	GEINTEGREERDE VOORVERWARMING	GEINTEGREERDE NAVERWARMING	ZIJDE(N)	VENTILATOR
GLOBAL PX^{FW} Tegenstroom	800/1200/2000/ 3000/4000/6000	Ja, elektrisch	Ja, elektrisch of water	Links/Rechts	Voorwaarts (FW)
GLOBAL PX Tegenstroom	04/05/08/10/12/ 13/14/16/20/24/26	Ja, elektrisch	Ja, elektrisch of water	Links/Rechts	Plug Fan
GLOBAL PX TOP^{FW} Tegenstroom	800/1200/2000	Ja, elektrisch	Ja, elektrisch of water	Rechts	Voorwaarts (FW)
GLOBAL PX TOP Tegenstroom	05/08/10/12/14/18	Ja, elektrisch	Ja, elektrisch of water	Links/Rechts	Plug Fan
GLOBAL RX Warmtewiel	05/08/10/12/13/ 14/16/18/20/24/26	Neen	Ja, elektrisch of water	Links/Rechts	Plug Fan
GLOBAL RX TOP Warmtewiel	05/08/10/12/ 13/14/16	Neen	Ja, elektrisch of water	Links/Rechts	Plug Fan
GLOBAL LP^{FW} Tegenstroom	450/600/1000/ 1300/1600/2000	Ja, elektrisch	Neen	Links/Rechts	Voorwaarts (FW)
GLOBAL LP Tegenstroom	02/04/06/08 10/12/13/14/16/18	Ja, elektrisch	Ja, elektrisch of water	Links/Rechts	Plug Fan
GLOBAL LP OUT Tegenstroom	08/10	Ja, elektrisch	Ja, elektrisch of water	Links/Rechts	Plug Fan

Disclaimer

Gevaar/Waarschuwing/Let op

- Alle betrokken medewerkers dienen kennis te nemen van deze instructies voordat ze werkzaamheden aan de unit uitvoeren. Schade aan de unit of onderdelen daarvan die het gevolg is van onjuiste behandeling of verkeerd gebruik door de koper of de monteur valt niet onder de garantie als deze instructies niet goed zijn gevolgd.
- Zorg ervoor dat de netvoeding van de unit is losgekoppeld voordat u onderhoud of elektrische werkzaamheden gaat verrichten.
- Alle elektrische aansluitingen moeten worden gemaakt door een gekwalificeerde elektricien in overeenstemming met de lokale wet- en regelgeving.
- Er bestaat wel gevaar voor letsel door draaiende onderdelen die niet volledig tot stilstand zijn gekomen terwijl de netvoeding van de unit wel is losgekoppeld.
- Let tijdens montage en onderhoud goed op scherpe randen. Zorg ervoor dat er gebruik wordt gemaakt van een geschikte hefinrichting. Draag beschermende kleding.
- De unit mag alleen worden bediend als de deuren en panelen gesloten zijn.
- Als de unit geïnstalleerd is op een koude locatie, moet u ervoor zorgen dat alle aansluitingen zijn afgedekt met isolatiemateriaal en goed zijn afgetapet.
- Kanaalaansluitingen/kanaaluiteinden moeten zijn afgedekt tijdens opslag en installatie om condensatie binnen in de unit te voorkomen.
- Controleer of er zich geen vreemde voorwerpen in de unit, het kanaalsysteem of in andere onderdelen bevinden.
- Wanneer bij vervanging van de filters of enig ander onderdeel niet originele wisselstukken werden gebruikt, kan Swegon niet verantwoordelijk gesteld worden voor de schade aan het toestel, noch aan de volledige installatie.

HOE DIT DOCUMENT TE LEZEN


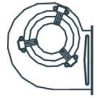
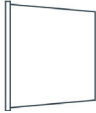














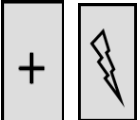
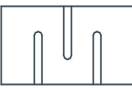
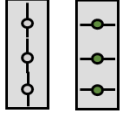
Zorg ervoor dat u de onderstaande veiligheidsmaatregelen hebt gelezen en begrijpt. Wij raden nieuwe gebruikers aan het hoofdstuk met symbolen en afkortingen gebruikt voor GLOBAL aandachtig door te lezen. De inbedrijfstelling van de unit komt in hoofdstuk 6 aan de orde. Het hoofdstuk over inbedrijfstelling is opgesplitst op basis van het voor de bediening van de unit gebruikte apparaat (d.w.z. grafische afstandsbediening of app).

TOEPASSINGSBEREIK

Het gamma GLOBAL luchtgroepen werd ontwikkeld voor toepassingen in comfort ventilatie.

Afhankelijk van de gekozen versie, kan de GLOBAL luchtgroep worden toegepast in bureaugebouwen, scholen, kinderopvang, openbare gebouwen, winkels, residentiële gebouwen, etc. De GLOBAL luchtgroepen, voorzien van een platenwisselaar (PX) kunnen ook toegepast worden voor de ventilatie van gebouwen met een verhoogde relatieve vochtigheid. De standaard GLOBAL luchtgroepen zijn echter niet geschikt voor toepassingen waar de luchtvochtigheid continu sterk verhoogd is zoals bijvoorbeeld zwembaden en wellness centra. Gelieve ons te contacteren indien u een toestel nodig heeft dat geschikt is voor dergelijke toepassingen.

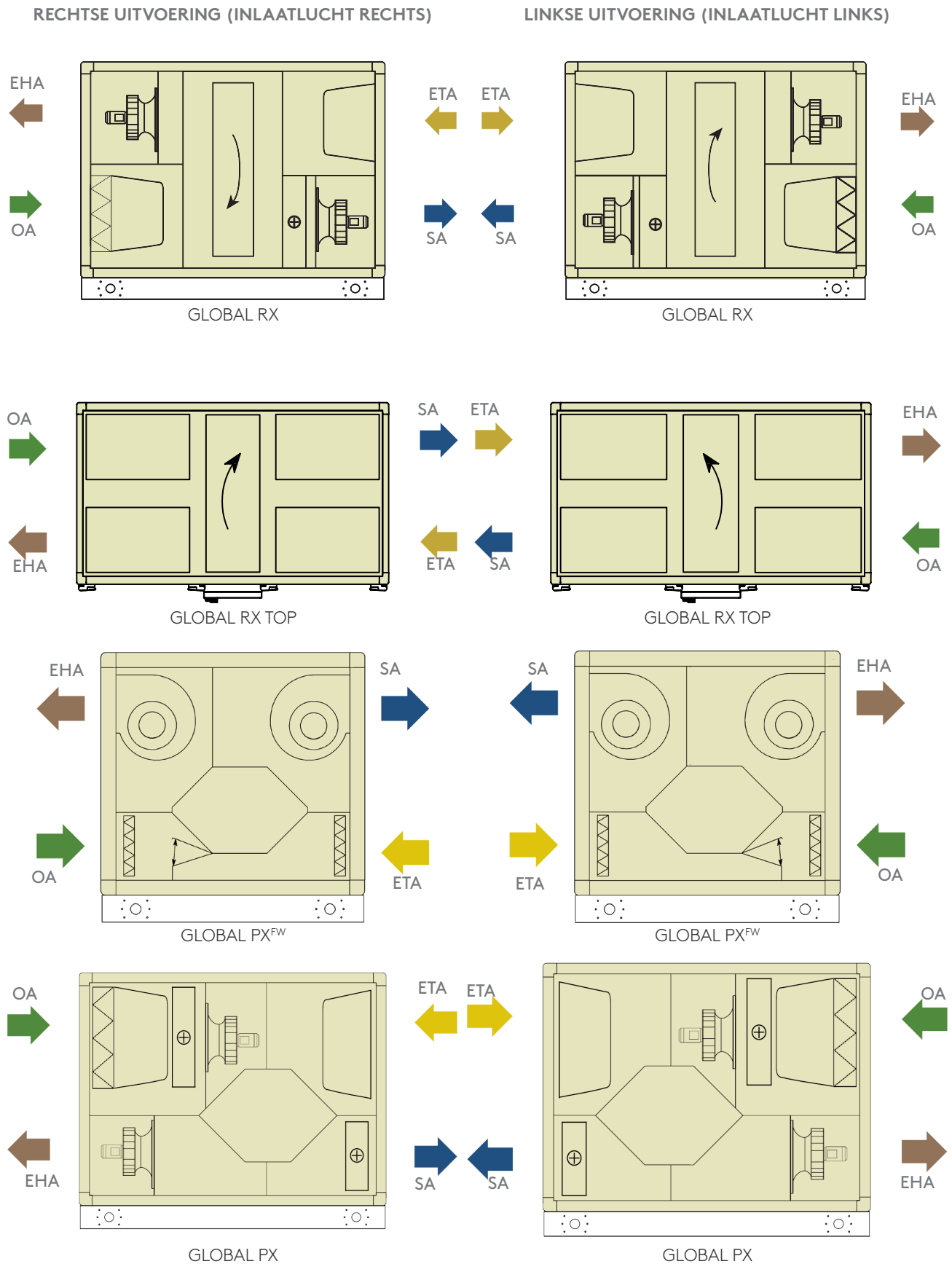
2.0 Symbolen en afkortingen

	BW	VENTILATOR MET ACHTEROVER- GEBOGEN SCHOEPEN		FW	VENTILATOR MET VOOROVER- GEBOGEN SCHOEPEN
	BF	ZAKKENFILTER		PF	CASSETTEFILTER
	RX	WARMTEWIELWIS- SELAAR		PX	PLATENWISSELAAR
	WAARSCHUWING				
	Moet worden aangesloten door een gekwalificeerde elektricien. Waarschuwing! Gevaarlijke spanning.				
	BUITENLUCHT		Lucht van buitenaf naar de luchtbehandelingsunit (OA)		
	INLAATLUCHT		Lucht vanuit de luchtbehandelingsunit het gebouw in (SA)		
	UITLAATLUCHT		Lucht vanuit het gebouw naar de luchtbehandelingsunit (ETA)		
	AFVOERLUCHT		Lucht vanuit de luchtbehandelingsunit naar buiten (EHA)		
	KOELBATTERIJ	BA-		NV/KW	VERWARMINGS- BATTERIJ (WATER/ELEKTRISCH)
	GELUIDSDEMPER	GD		CTm	GEMOTORISEERDE KLEP
	DRUKSENSOR	P		Tx	TEMPERATUURSENSOR No = x (1,2,3...)
	SCHUIFKLEM*	SC		MS	FLEXIBELE AANSLUITING
RONDE KANAALAANSLUITING		ER	Voor inlaat	SR	Voor uitlaat

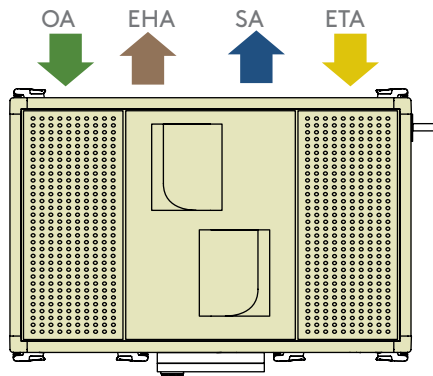
*SLIDING BAR EN SCHROEVEN ZIJN NIET INBEGREPEN

3.0 Productoverzicht

3.1 ALGEMEEN OVERZICHT

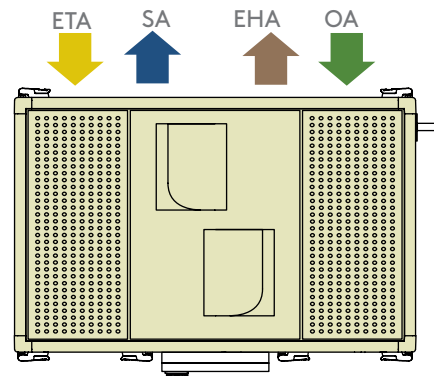


RECHTSE UITVOERING (INLAATLUCHT RECHTS)

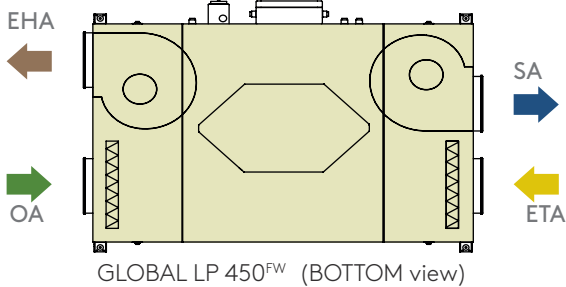


GLOBAL PX TOP^{FW}

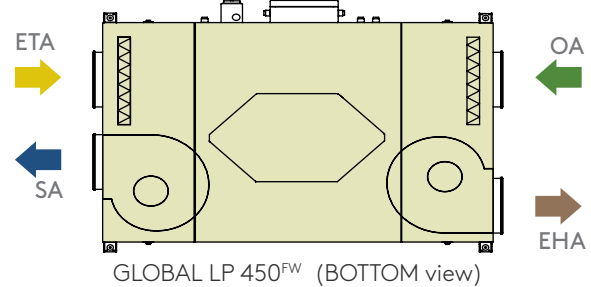
LINKSE UITVOERING (INLAATLUCHT LINKS)



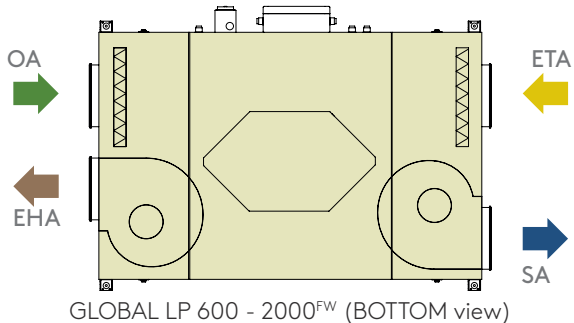
GLOBAL PX TOP^{FW}



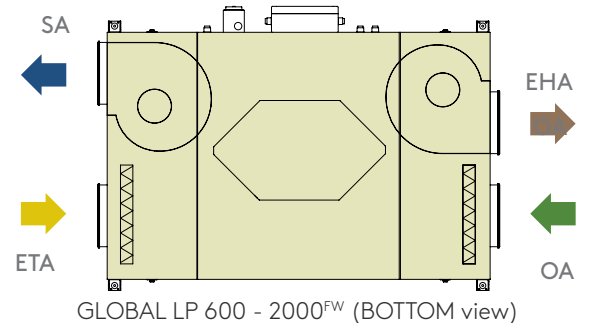
GLOBAL LP 450^{FW} (BOTTOM view)



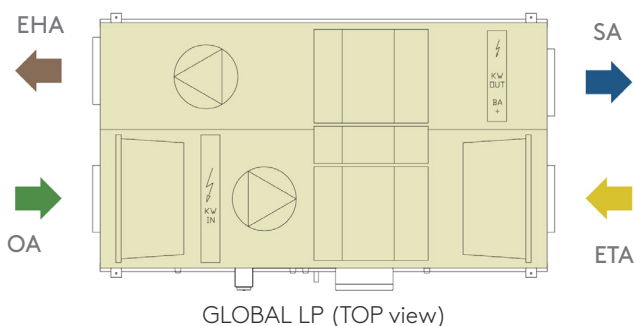
GLOBAL LP 450^{FW} (BOTTOM view)



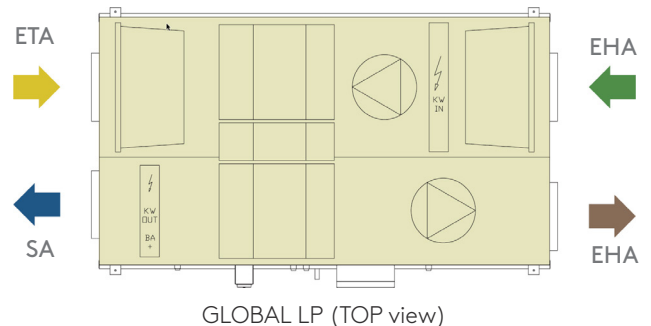
GLOBAL LP 600 - 2000^{FW} (BOTTOM view)



GLOBAL LP 600 - 2000^{FW} (BOTTOM view)



GLOBAL LP (TOP view)



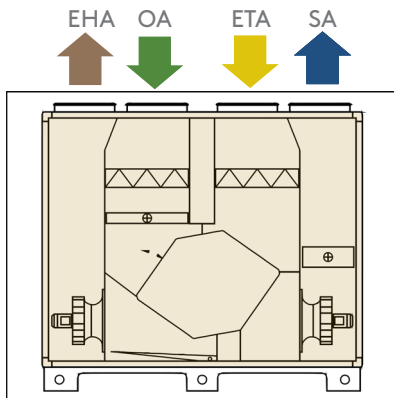
GLOBAL LP (TOP view)

LET OP



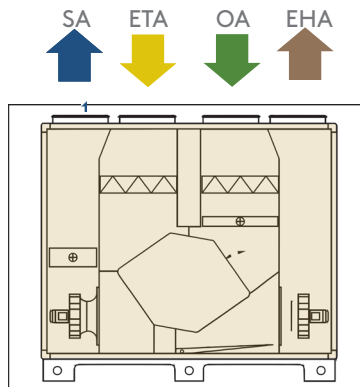
Rechte en linkse uitvoeringen van units hebben verschillende artikelnummers en moeten aan de hand daarvan worden besteld. De richting kan achteraf worden aangepast, echter uitsluitend door een officieel erkende monteur. Bij de versie die wordt beschreven in de handleidingen gaat het altijd om de rechtse uitvoering. Het verschil tussen LP-units links en rechts is de locatie van de in de fabriek geïnstalleerde schakelkast.

RECHTSE UITVOERING (INLAATLUCHT RECHTS)

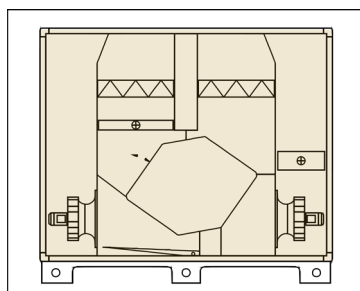


GLOBAL PX TOP 05 - 10

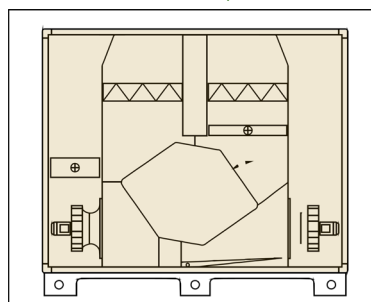
LINKSE UITVOERING (INLAATLUCHT LINKS)



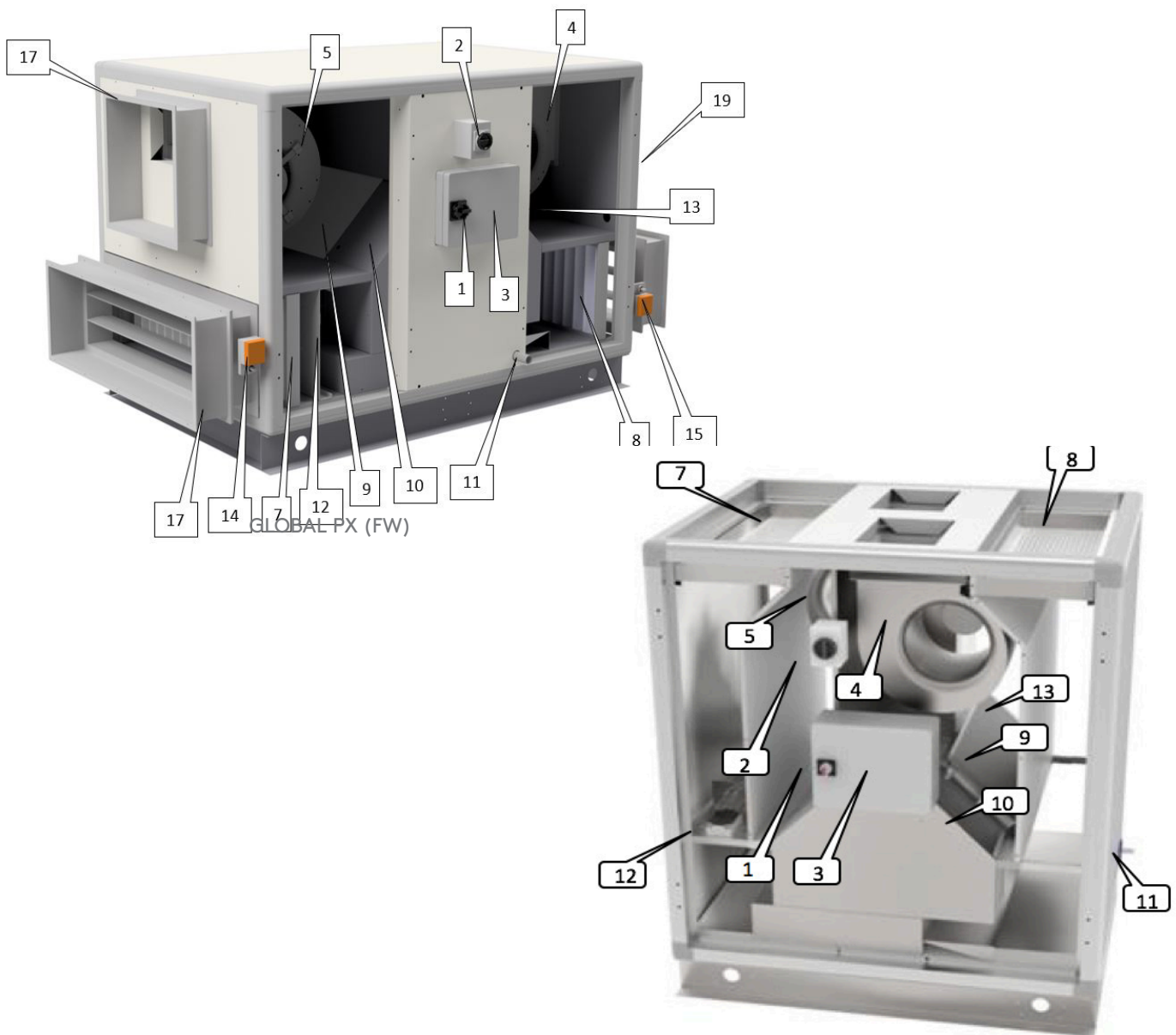
GLOBAL PX TOP 05 - 10



GLOBAL PX TOP 12 - 18



GLOBAL PX TOP 12 - 18

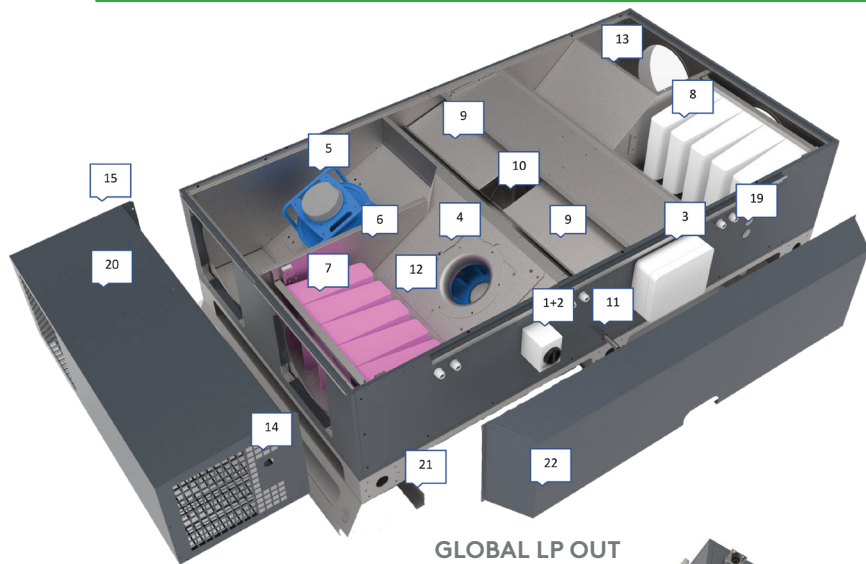


1. Hoofdschakelaar luchtbehandelingsunit
2. Hoofdschakelaar elektrische batterijen (zowel interne voorverwarming als naverwarming)
3. Gecentraliseerde bedradingskast met TAC5-regelaar
4. Inlaatventilator (BW of FW)
5. Uitlaatventilator (BW of FW)
6. Set CA-luchtdebietmeting (optie)
7. Filter buitenlucht (zak of cassette)
8. Filter uitlaatlucht (zak of cassette)
9. Warmtewisselaar (platen of warmtewiel)
10. Modulerende 100% bypass (enkel PX)
11. Condensbak en afvoerleiding (enkel PX)
12. Voorverwarming elektrische vorstbeveiligingsbatterij (accessoire, enkel PX)
13. Interne waterbatterij voor naverwarming of elektrische batterij (accessoire)
14. Gemotoriseerde klep (accessoire)
15. Gemotoriseerde klep (accessoire)
16. Toegangspaneel (enkel LP)
17. Flexibele aansluiting (accessoire)
18. Schuifklemmen (accessoire)
19. Wateraansluiting voor naverwarming (accessoire)

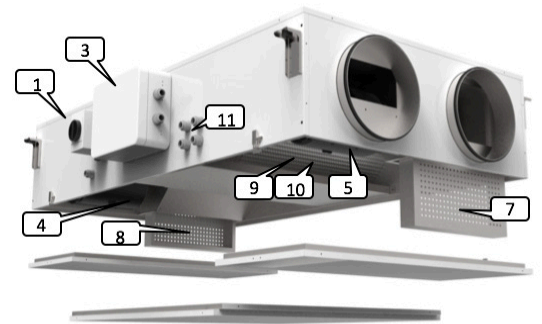


1, 2 en 3 moeten worden geïnstalleerd door een gekwalificeerde elektricien

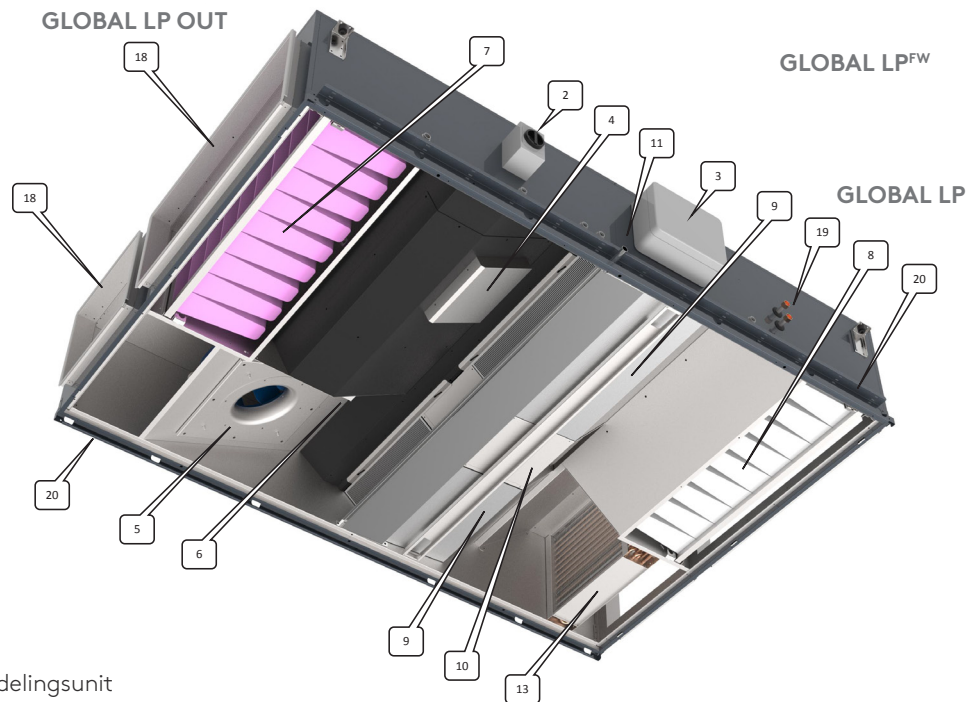
Let op: interne elektrische batterijen, gemotoriseerde kleppen, interne ventilatordruksensoren, flexibele aansluitingen en schuifklemmen moeten worden besteld en zijn allemaal voorgeïnstalleerd en af fabriek van bedrading voorzien. Het interne verwarmingsaccessoire met water-batterij is voorgeïnstalleerd, maar moet door de monteur hydraulisch en elektrisch worden aangesloten.



GLOBAL LP OUT



GLOBAL LPFW



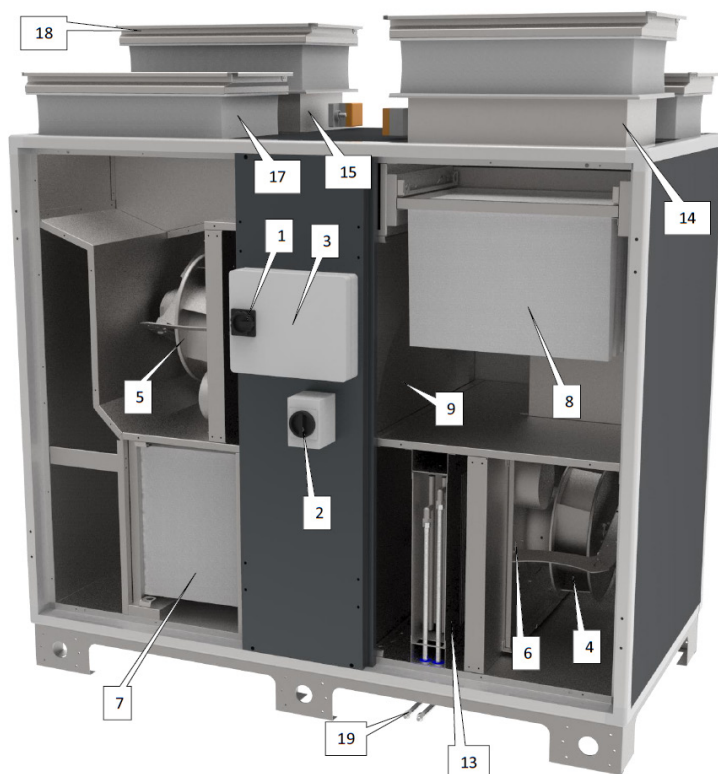
GLOBAL LP

1. Hoofschakelaar luchtbehandelingsunit
2. Hoofschakelaar elektrische batterijen (zowel interne voorverwarming als naverwarming)
3. Gecentraliseerde bedradingskast met TAC5-regelaar
4. Inlaatventilator (BW of FW)
5. Uitlaatventilator (BW of FW)
6. Set CA-luchtdebietmeting (optie)
7. Filter buitenlucht (zak of cassette)
8. Filter uitlaatlucht (zak of cassette)
9. Warmtewisselaar (platen of warmtewiel)
10. Modulerende 100% bypass (enkel PX)
11. Condensbak en afvoerleiding (enkel PX)
12. Voorverwarming elektrische vorstbeveiligingsbatterij (accessoire, enkel PX)
13. Interne waterbatterij voor naverwarming of elektrische batterij (accessoire)
14. Gemotoriseerde klep (accessoire)
15. Gemotoriseerde klep (accessoire)
16. Toegangspaneel (enkel LP)
17. Flexibele aansluiting (accessoire)
18. Schuifklemmen (accessoire)
19. Wateraansluiting voor naverwarming (accessoire)
20. BOX I/O (inlet / outlet) – aanzuig en afblaas kap
21. Optionele steunvoeten 205mm (accessoire)
22. Wateraansluiting voor naverwarming (accessoire)

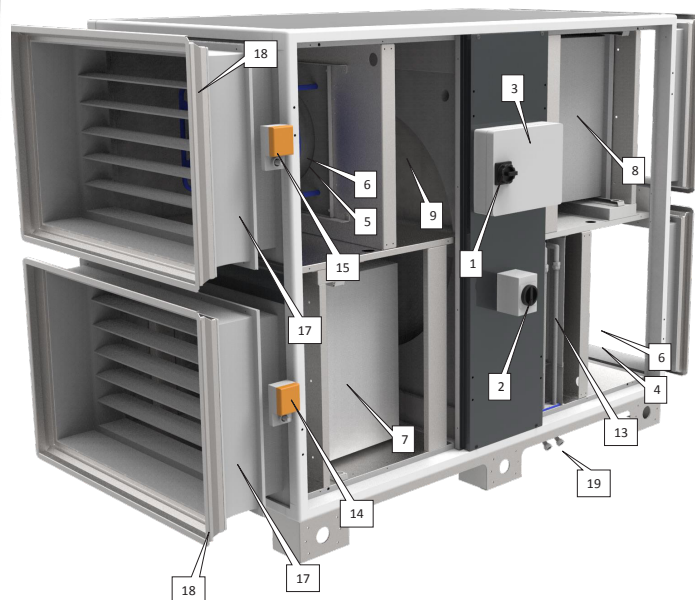
1, 2 en 3 moeten worden geïnstalleerd door een gekwalificeerde elektricien



Let op: interne elektrische batterijen, gemotoriseerde kleppen, interne ventilatordruksensoren, flexibele aansluitingen en schuifklemmen moeten worden besteld en zijn allemaal voorgeïnstalleerd en af fabriek van bedrading voorzien. Het interne verwarmingsaccessoire met water-batterij is voorgeïnstalleerd, maar moet door de monteur hydraulisch en elektrisch worden aangesloten.



GLOBAL RX TOP



GLOBAL RX

- | | |
|---|---|
| <ul style="list-style-type: none"> 1. Hoofdschakelaar luchtbehandelingsunit 2. Hoofdschakelaar elektrische batterijen (zowel interne voorverwarming als naverwarming) 3. Gecentraliseerde bedradingskast met TAC5-regelaar 4. Inlaatventilator (BW of FW) 5. Uitlaatventilator (BW of FW) 6. Set CA-luchtdebietmeting (optie) 7. Filter buitenlucht (zak of cassette) 8. Filter uitlaatlucht (zak of cassette) 9. Warmtewisselaar (platen of warmtewiel) 10. Modulerende 100% bypass (enkel PX) | <ul style="list-style-type: none"> 11. Condensbak en afvoerleiding (enkel PX) 12. Voorverwarming elektrische vorstbeveiligingsbatterij (accessoire, enkel PX) 13. Interne waterbatterij voor naverwarming of elektrische batterij (accessoire) 14. Gemotoriseerde klep (accessoire) 15. Gemotoriseerde klep (accessoire) 16. Toegangspaneel (enkel LP) 17. Flexibele aansluiting (accessoire) 18. Schuifklemmen (accessoire) 19. Wateraansluiting voor naverwarming (accessoire) |
|---|---|



1, 2 en 3 moeten worden geïnstalleerd door een gekwalificeerde elektricien

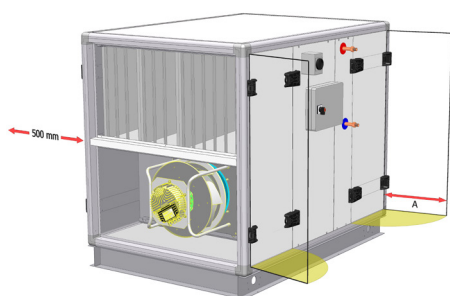
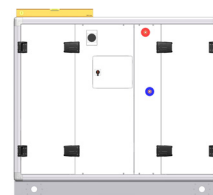
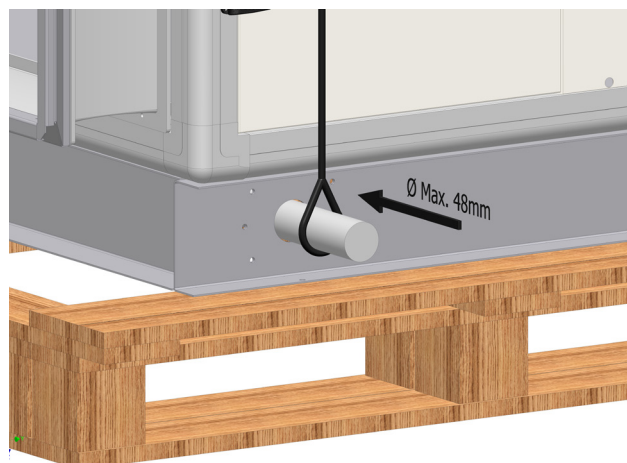
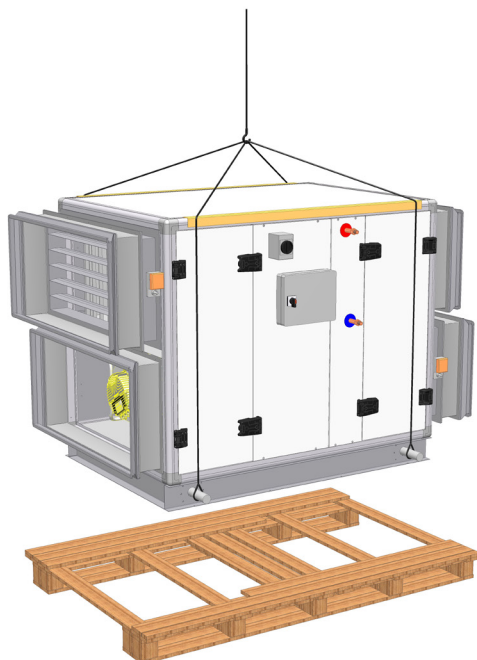
Let op: interne elektrische batterijen, gemotoriseerde kleppen, interne ventilatordruksensoren, flexibele aansluitingen en schuifklemmen moeten worden besteld en zijn allemaal voorgeïnstalleerd en af fabriek van bedrading voorzien. Het interne verwarmingsaccessoire met water-batterij is voorgeïnstalleerd, maar moet door de monteur hydraulisch en elektrisch worden aangesloten.

GLOBAL PX TOP



1. EC Plug fan w/composite fan blades (aluminium blades optional)
2. Fresh air filter ePM1 \geq 60% filter class
3. Extract air filter ePM1 \geq 50% filter class
4. Integrated TAC5 controller
5. High efficiency counterflow plate heat exchanger
6. Modulating 100% BYPASS
7. Stainless steel drain pan
8. Base frame for easy on site transport
9. Integrated post-heating (water/electrical)
10. Integrated pre-heating (electrical)
11. Silencer

4.0 Lossen en transporteren



A= min. 90cm



Als de unit uit elkaar gehaald en weer in elkaar gezet moet worden vanwege levering door openingen van beperkte omvang moet de unit bij de fabriek worden besteld met de "demontage-optie". Voor informatie en instructies voor het uit elkaar halen en weer in elkaar zetten van de unit kunt u de handleiding voor demontage en hermontage downloaden op onze website.

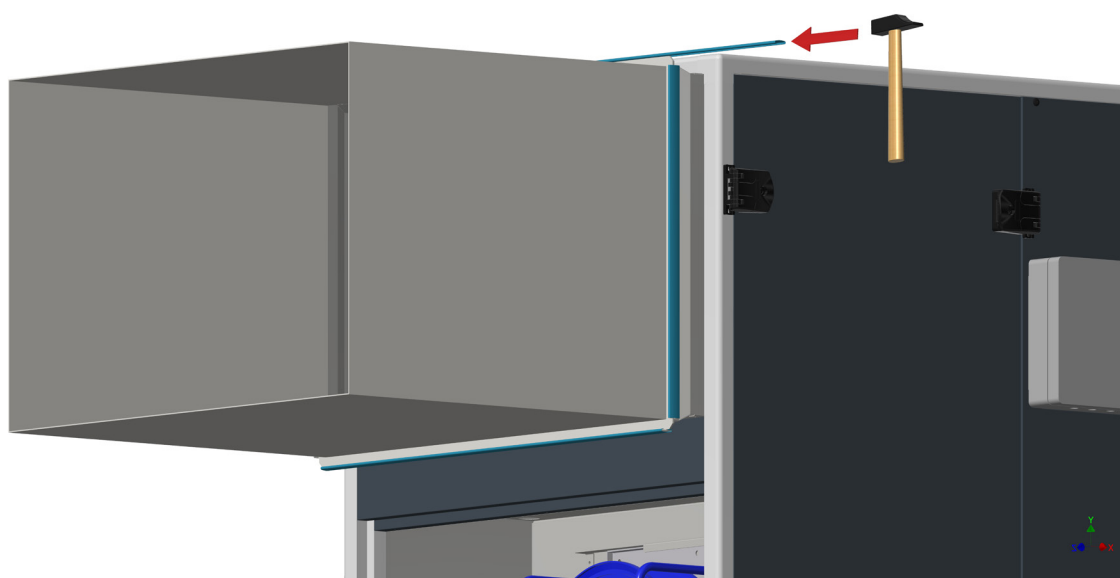
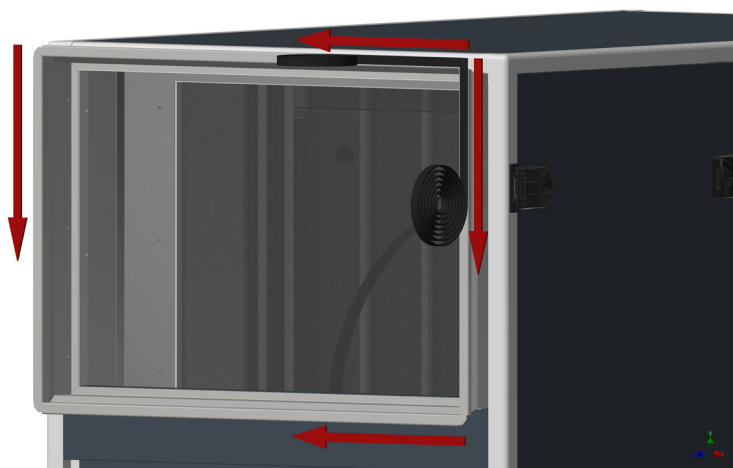
5.0 Installatie

5.1 MECHANISCHE INSTALLATIE

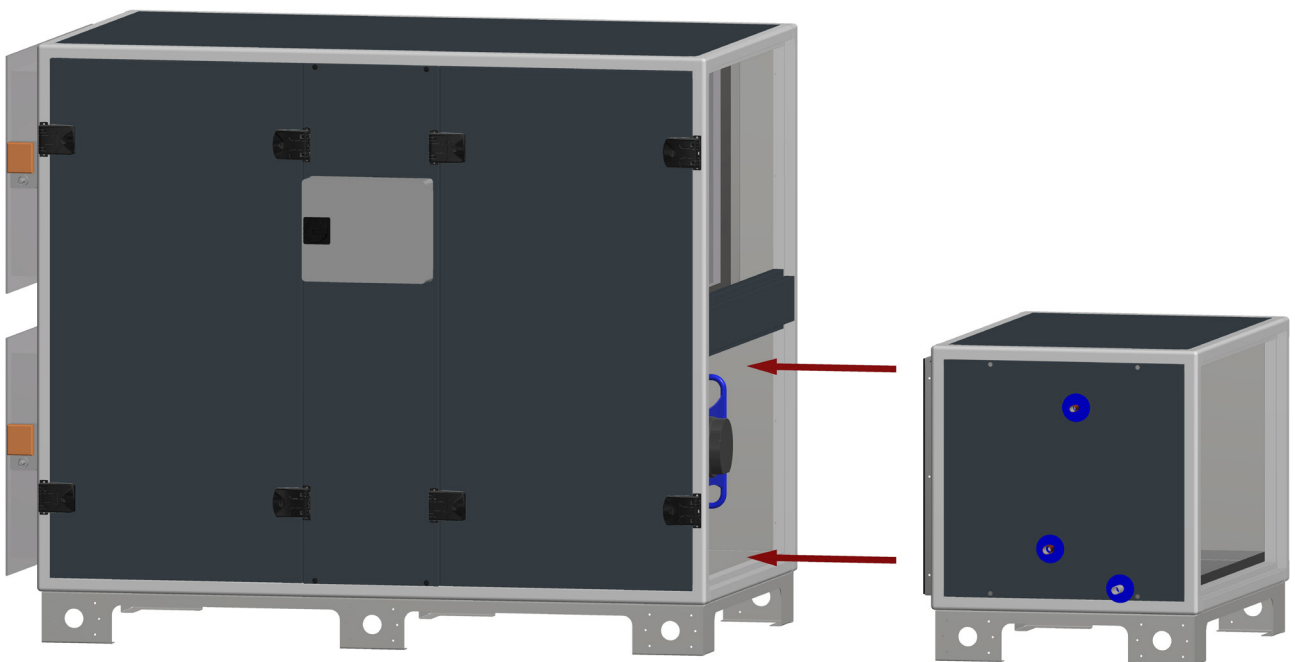
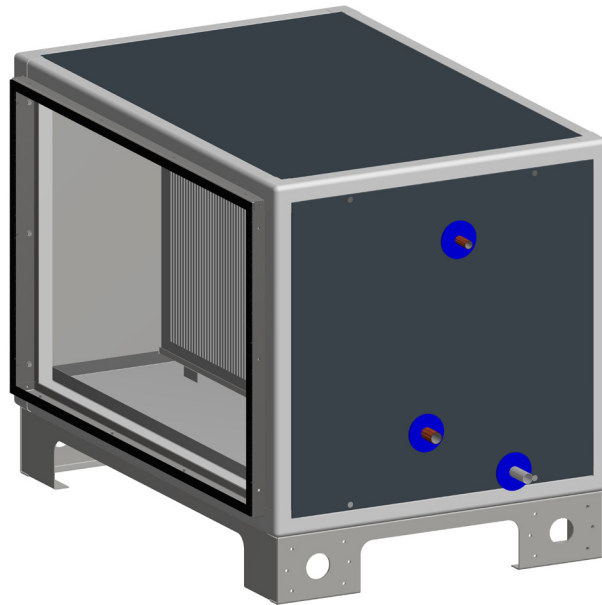
Let op: Bepaalde accessoires worden in de unit getransporteerd.

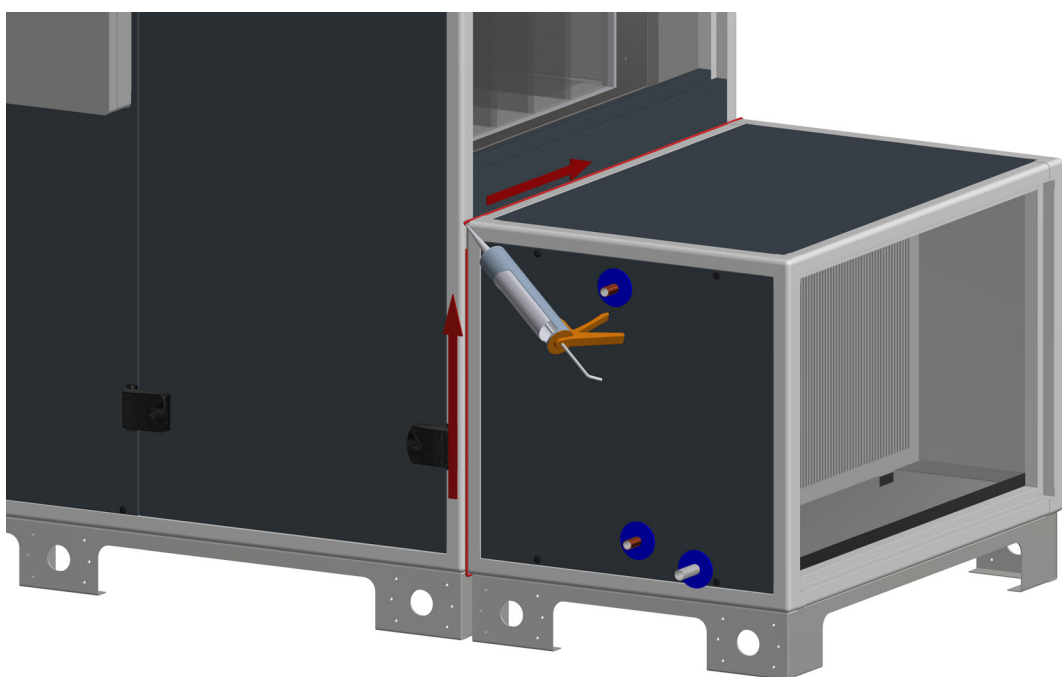
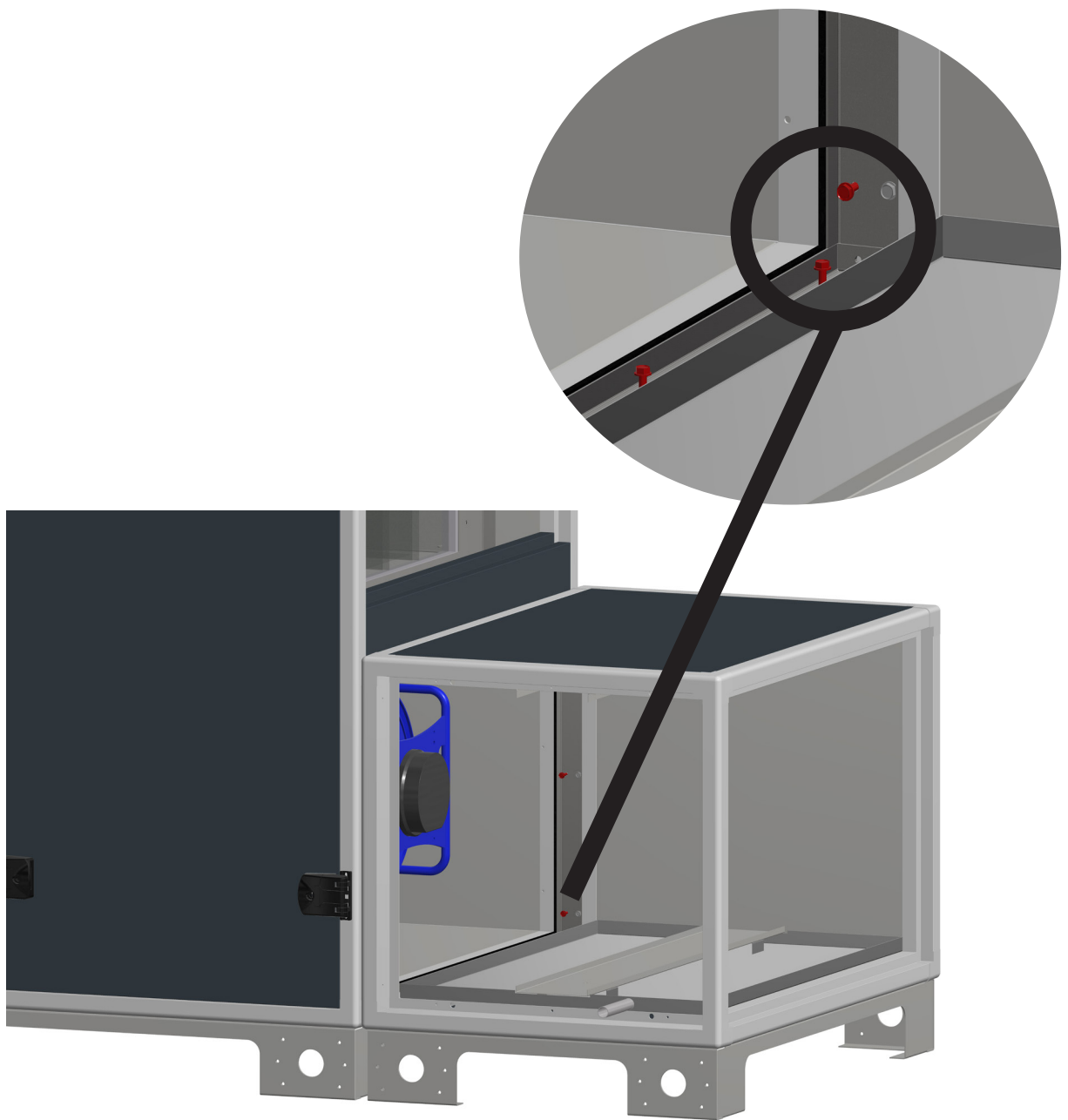
AANSLUITING VAN KANALEN

SCHUIFKLEMMEN (SC)

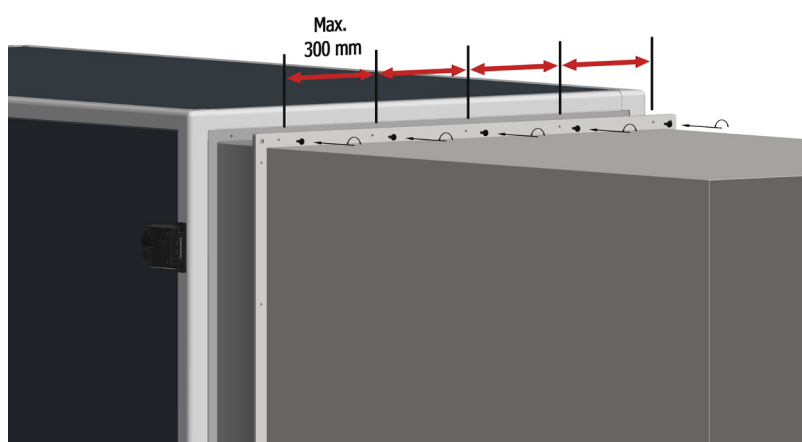
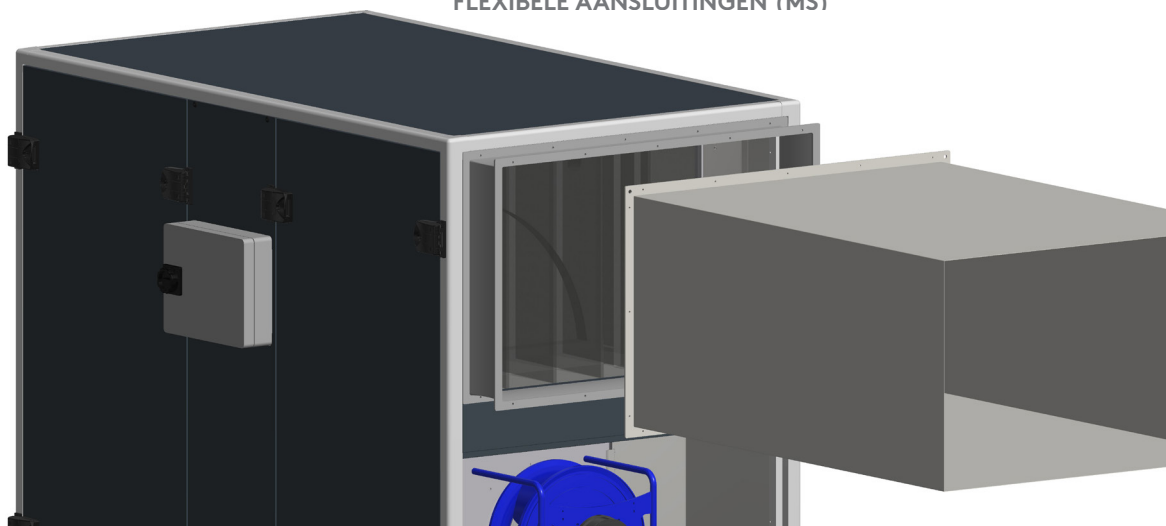


EXTERNE GEÏSOLEERDE BEHUIZING (ECA)

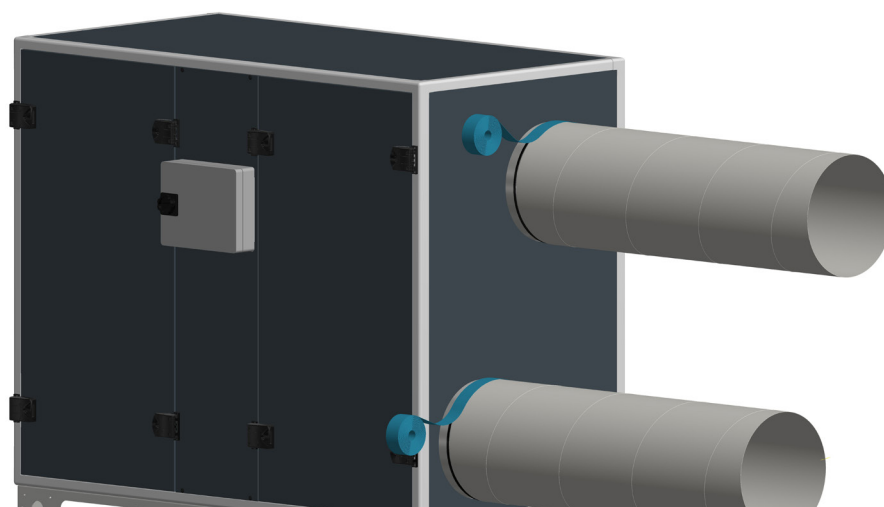




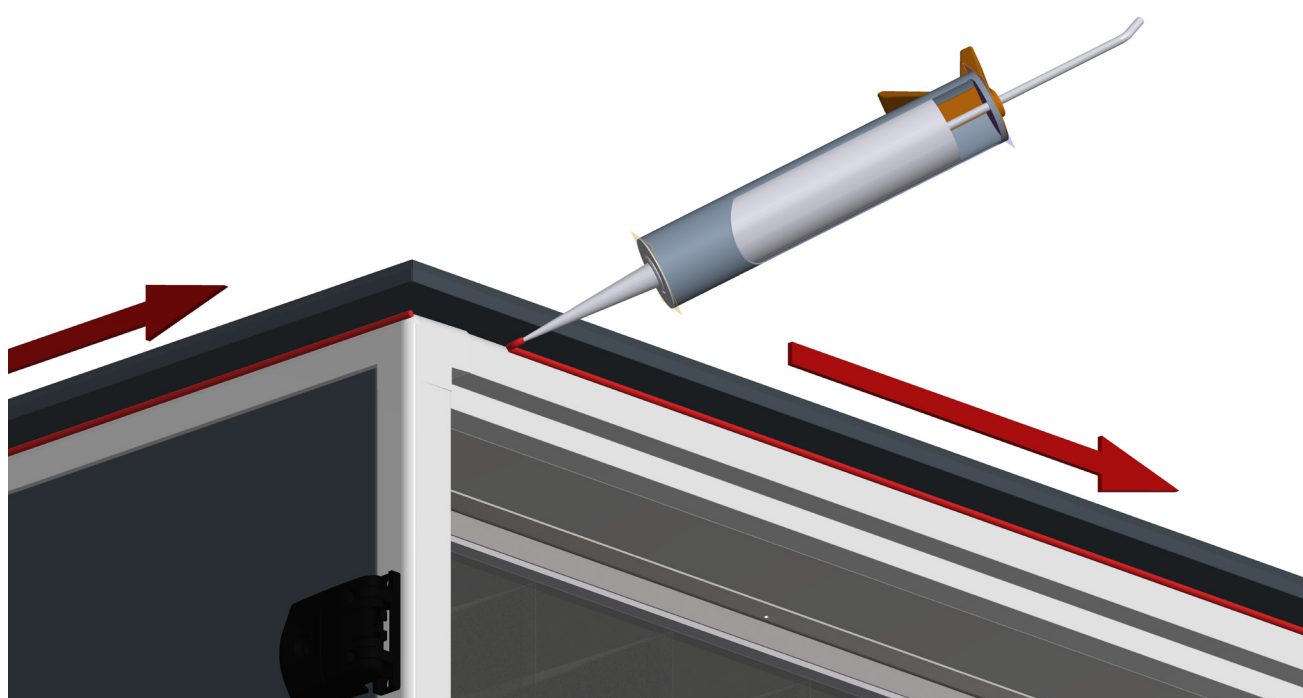
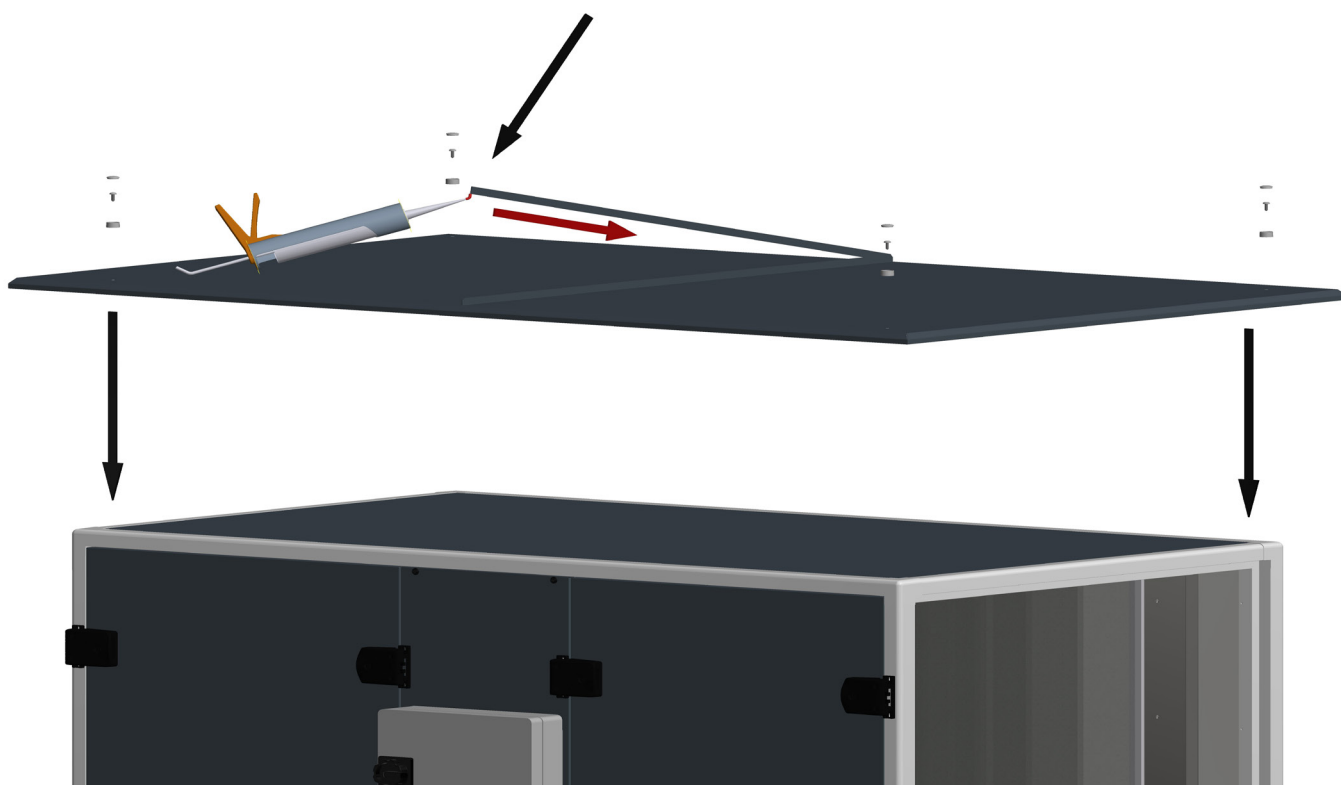
FLEXIBELE AANSLUITINGEN (MS)



RONDE AANSLUITINGEN

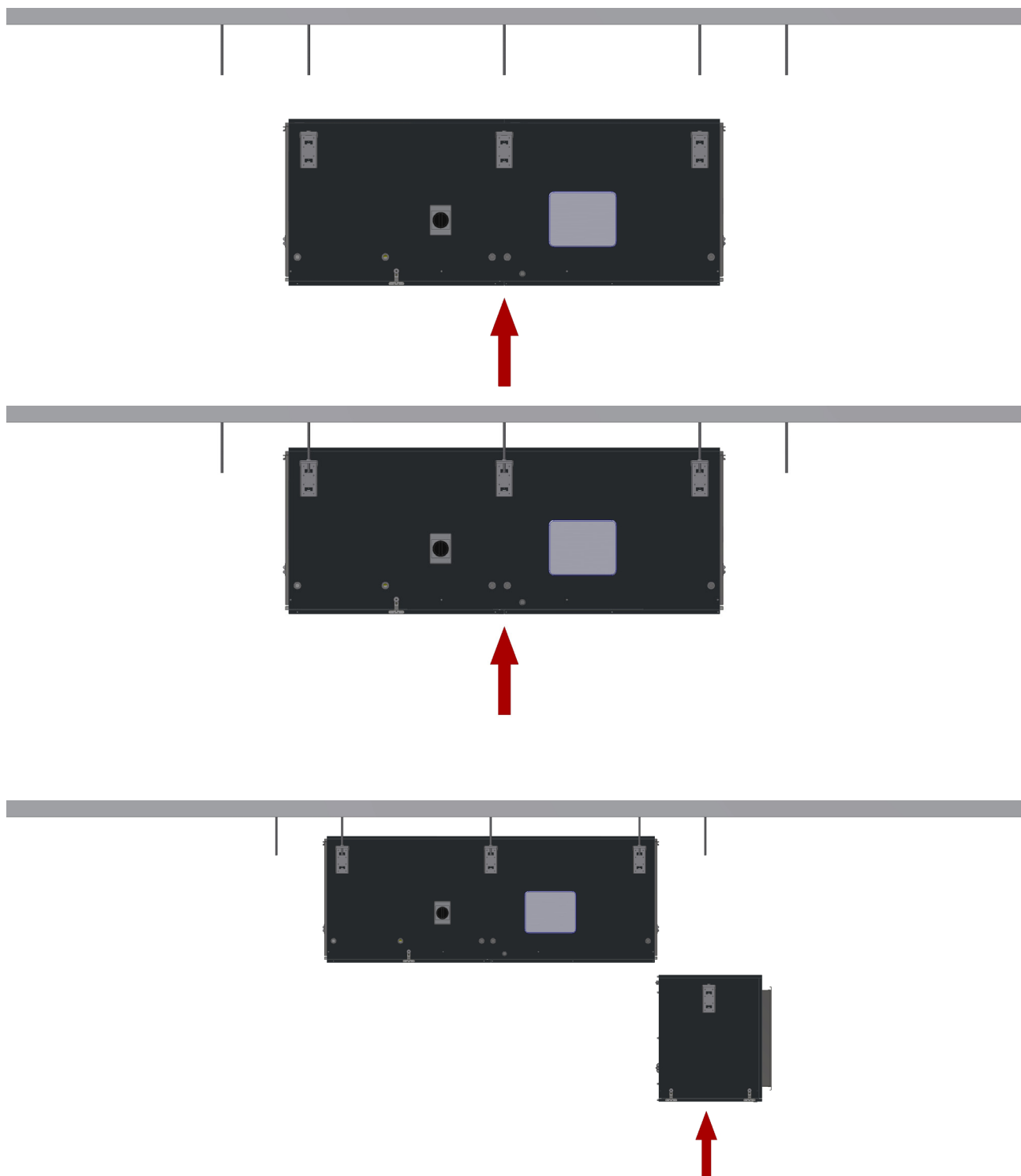


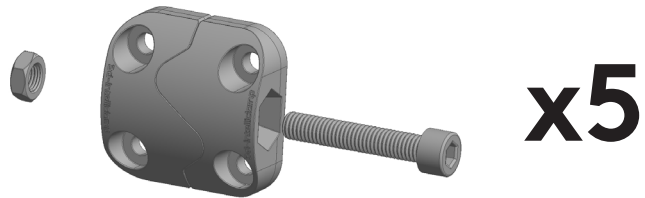
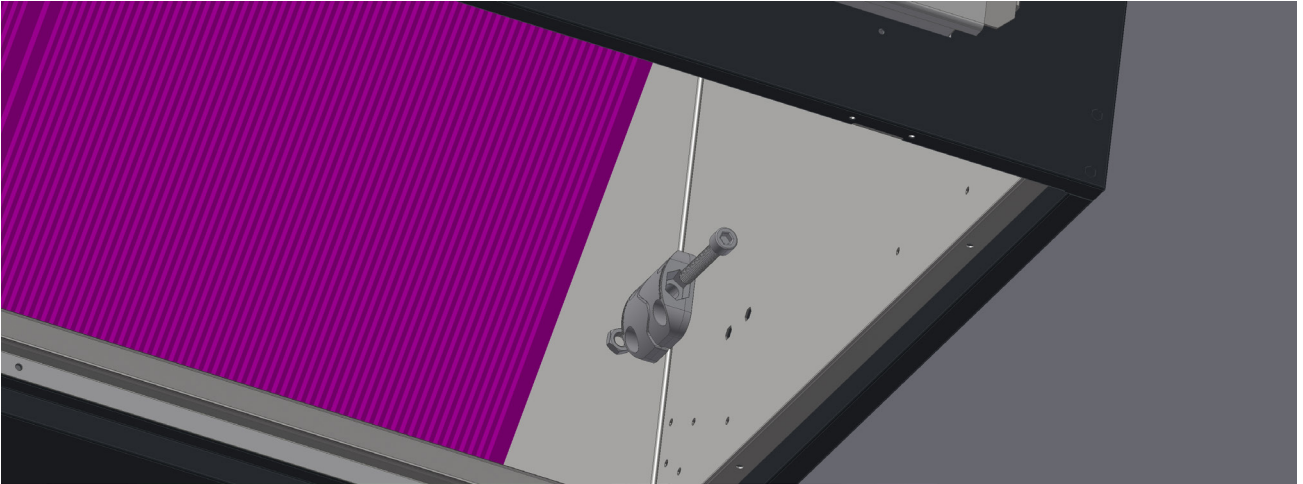
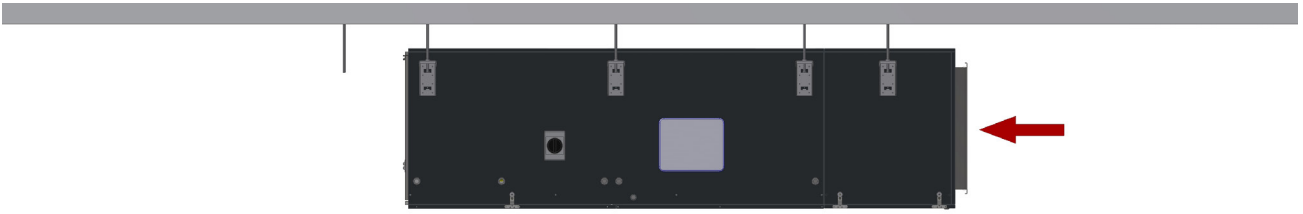
DAKINSTALLATIE VOOR BUITENOPSTELLING
(ALLEEN VOOR GLOBAL PX EN RX)

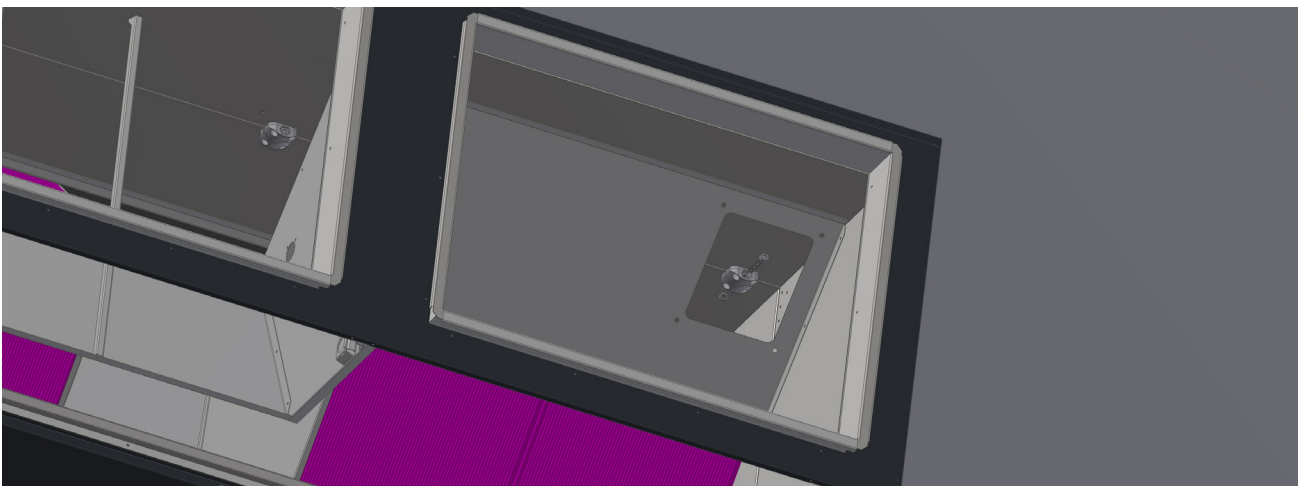
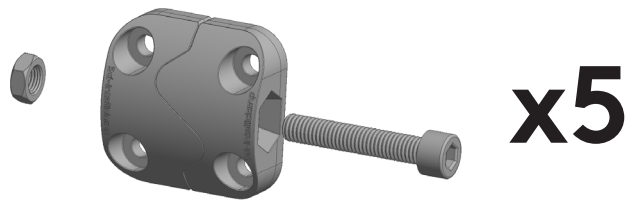
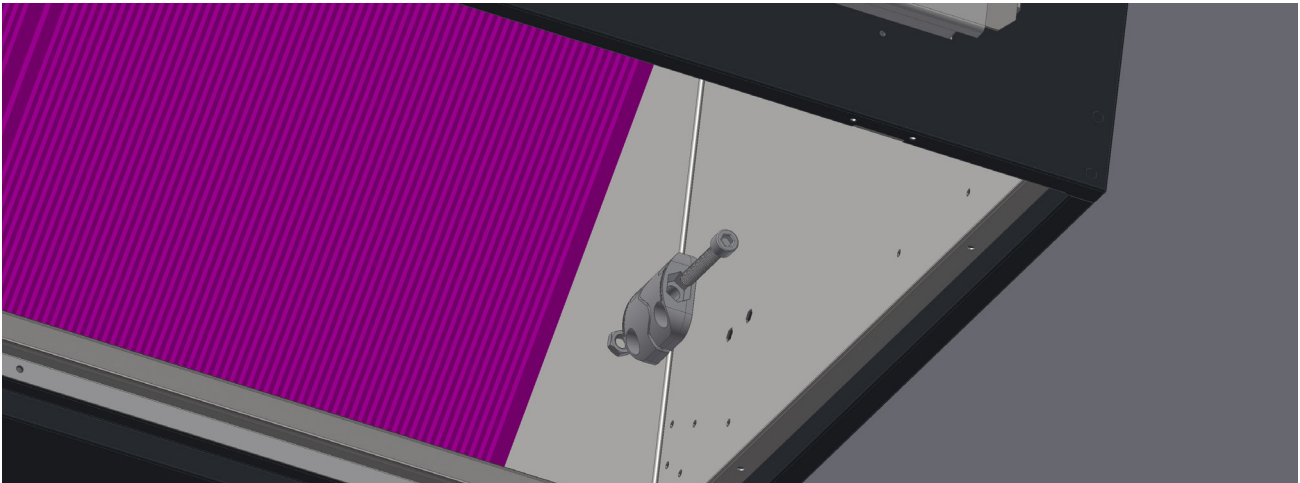
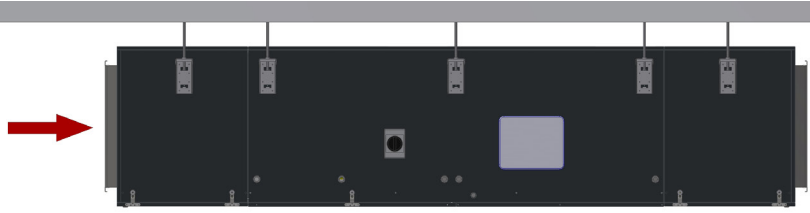


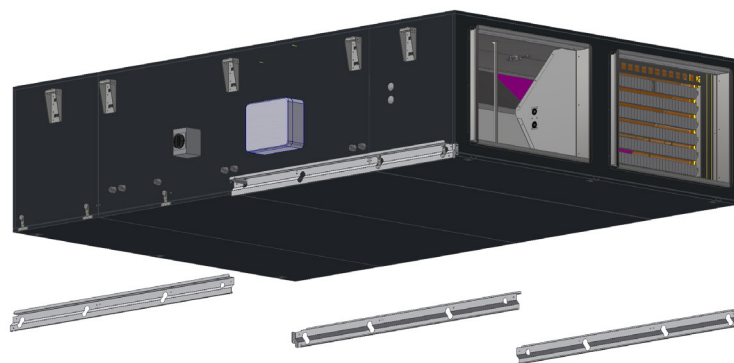
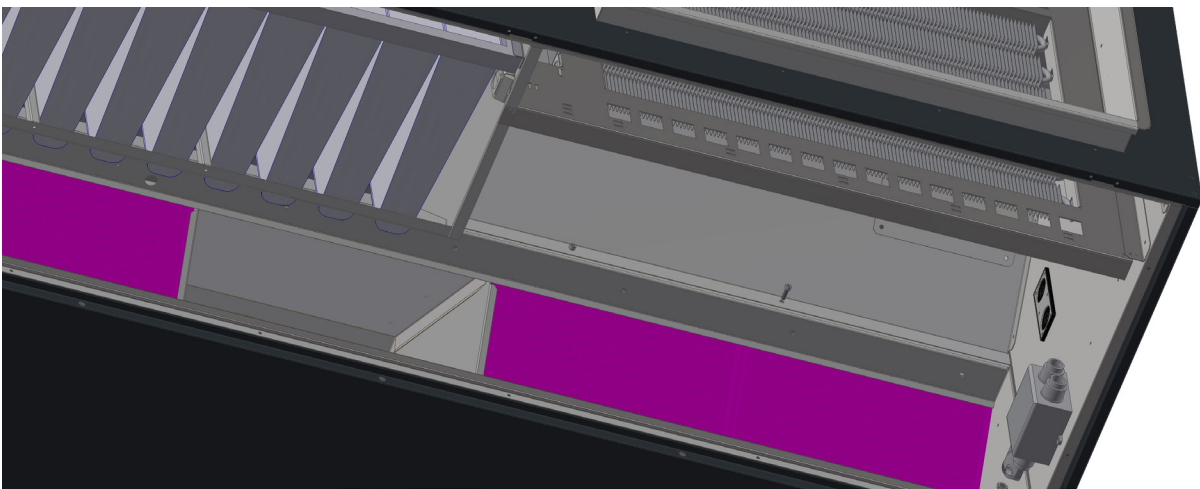
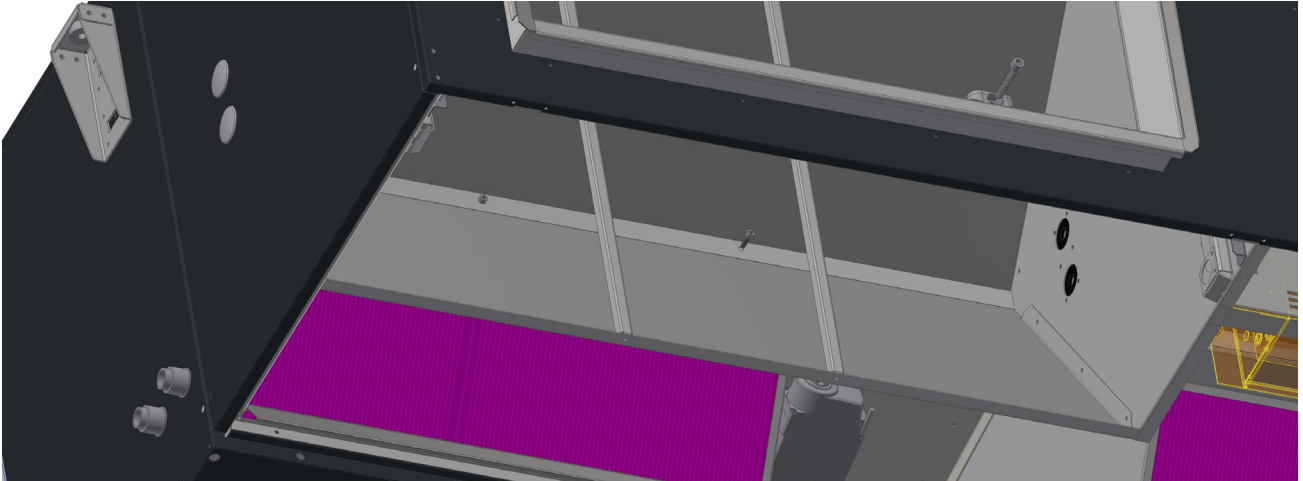
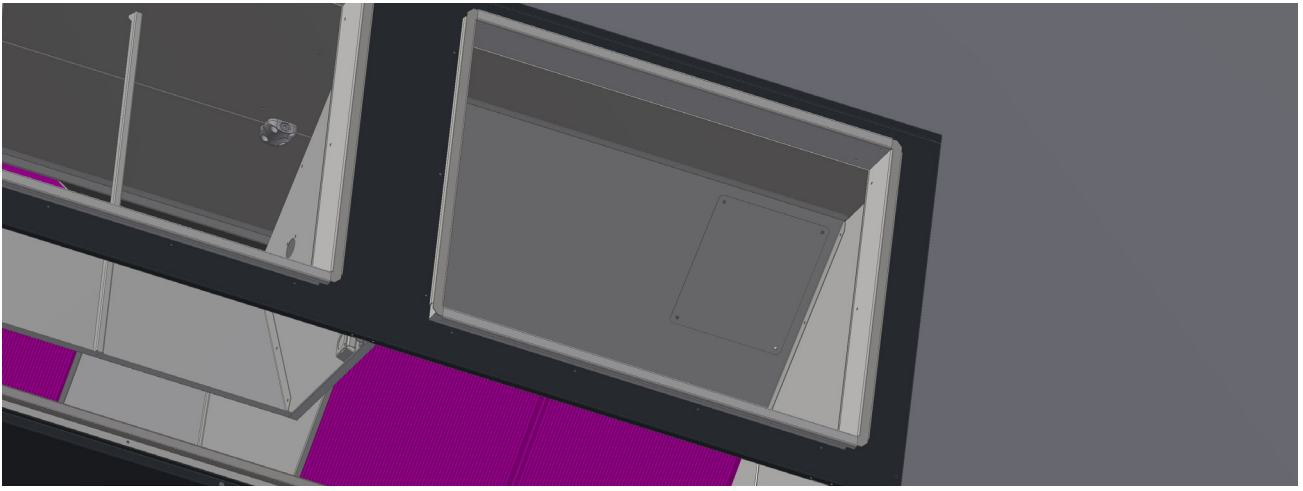
MECHANISCHE INSTALLATIE GLOBAL LP

GLOBAL LP 16 en GLOBAL LP 18 worden geleverd in 3 delen.

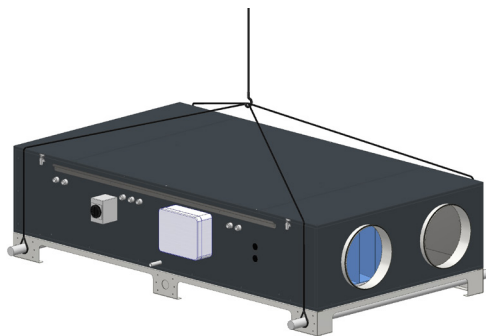




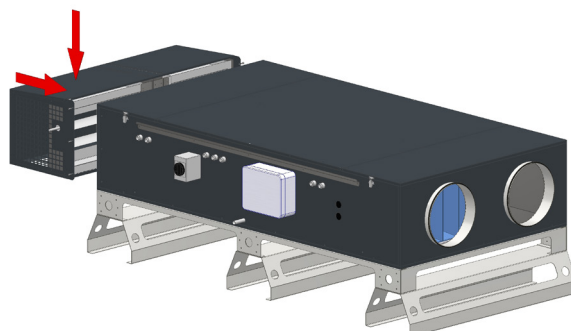
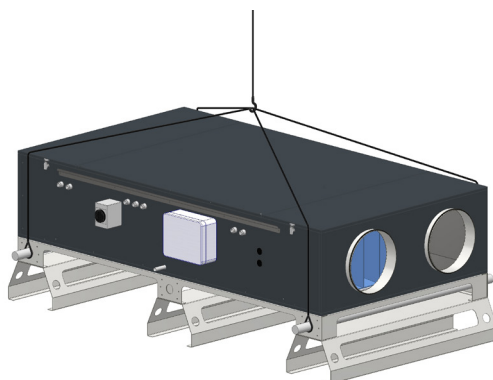
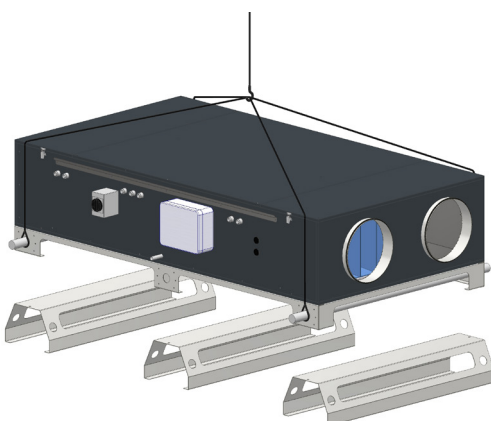


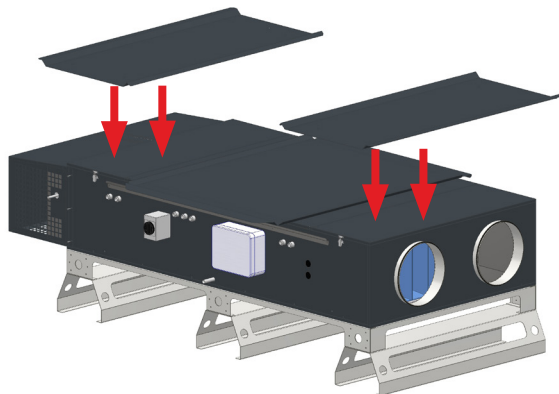
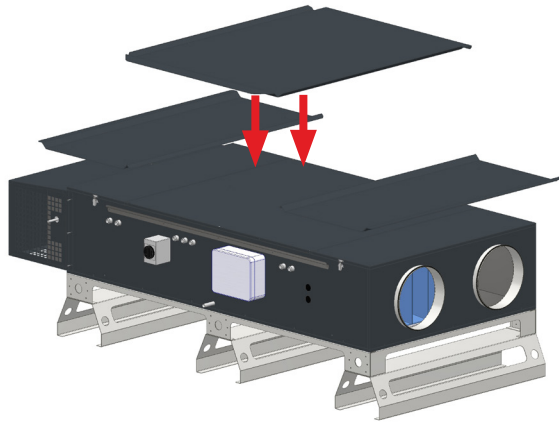
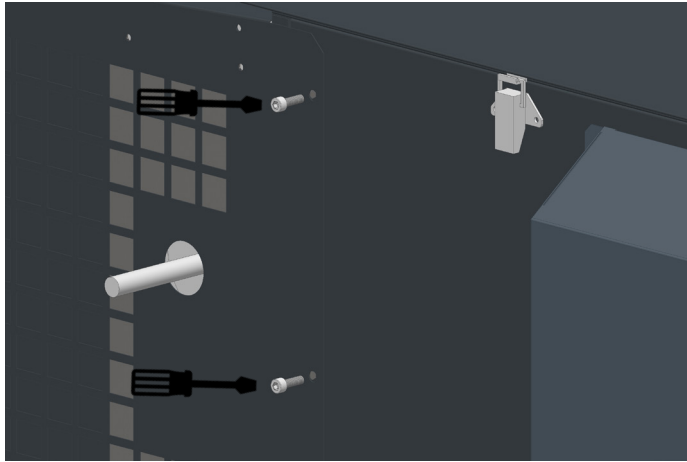


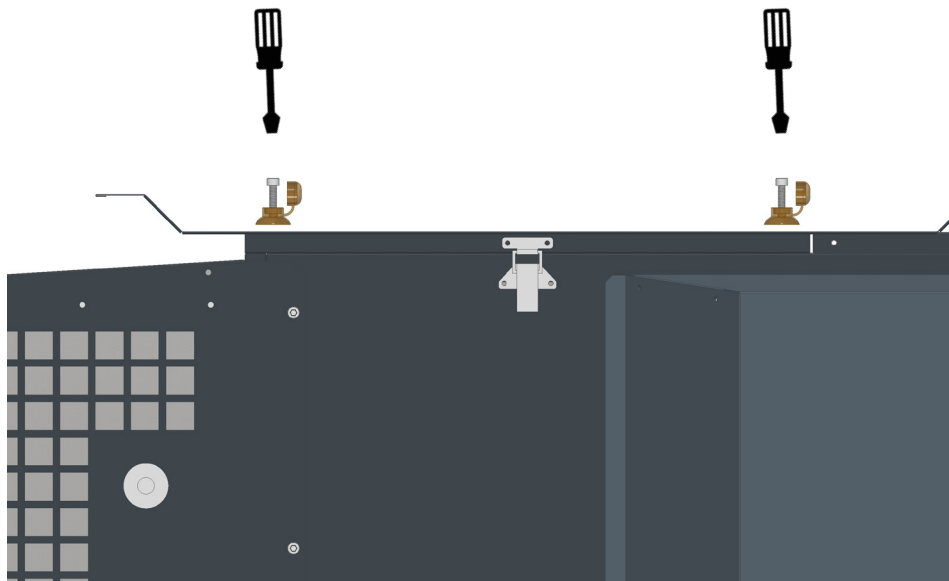
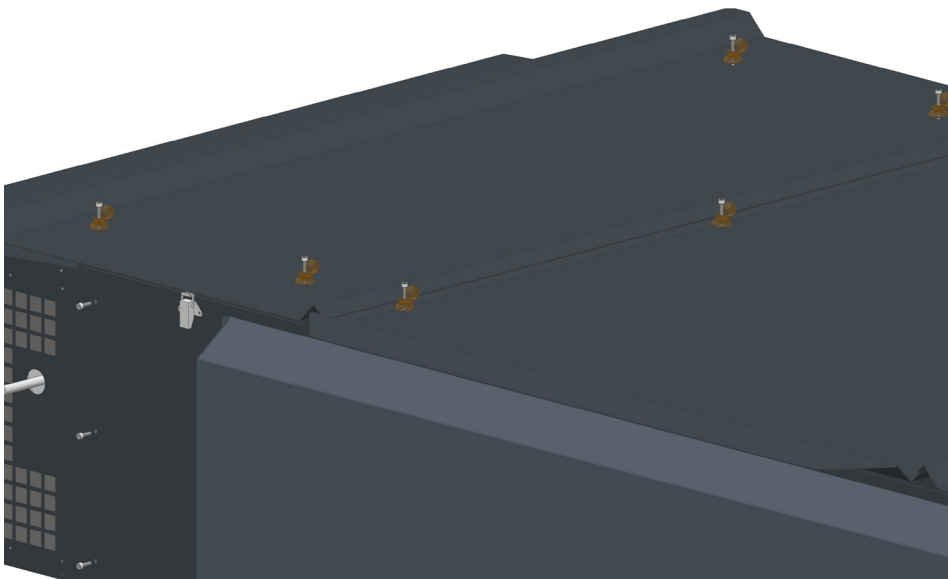
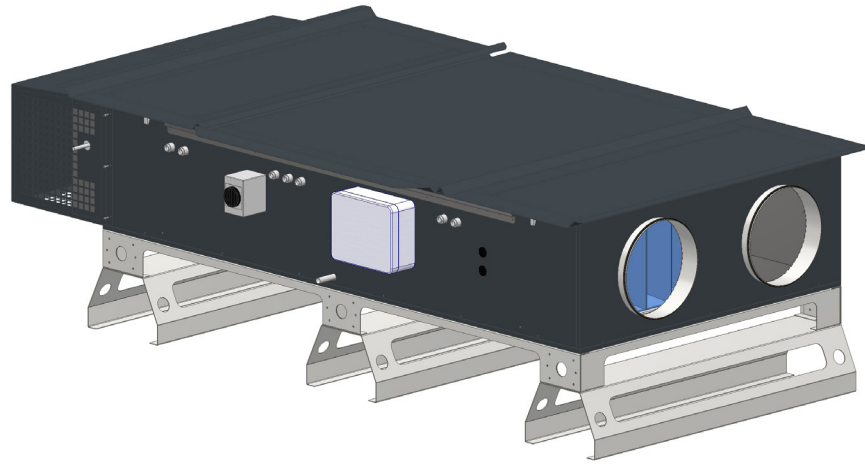
MECHANISCHE INSTALLATIE GLOBAL LP OUT

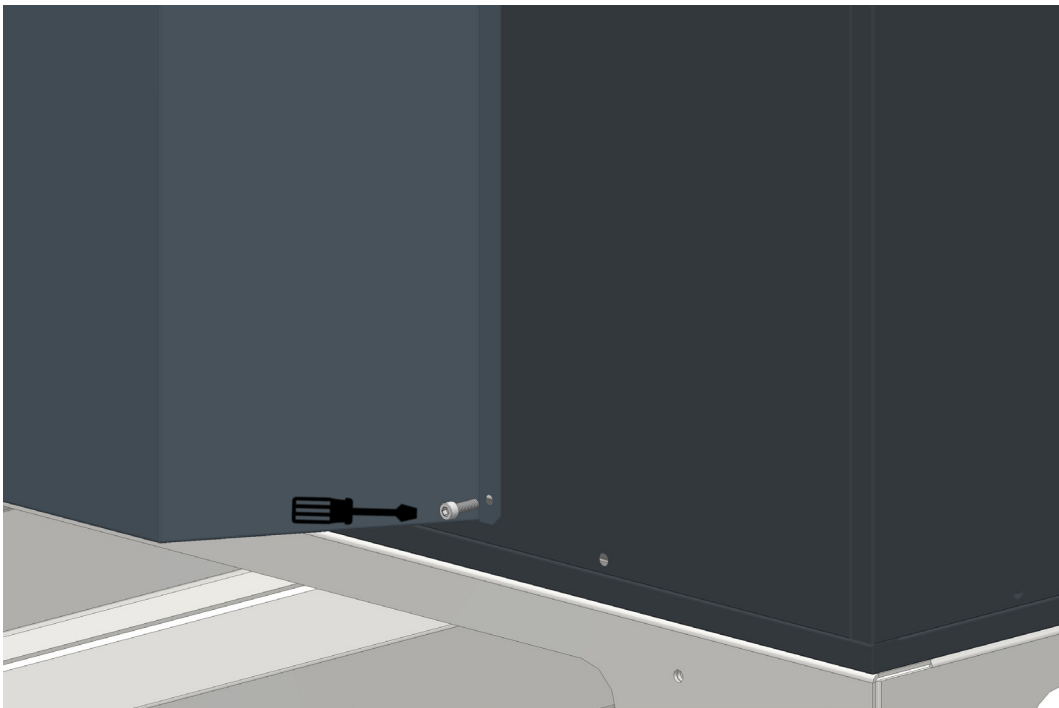
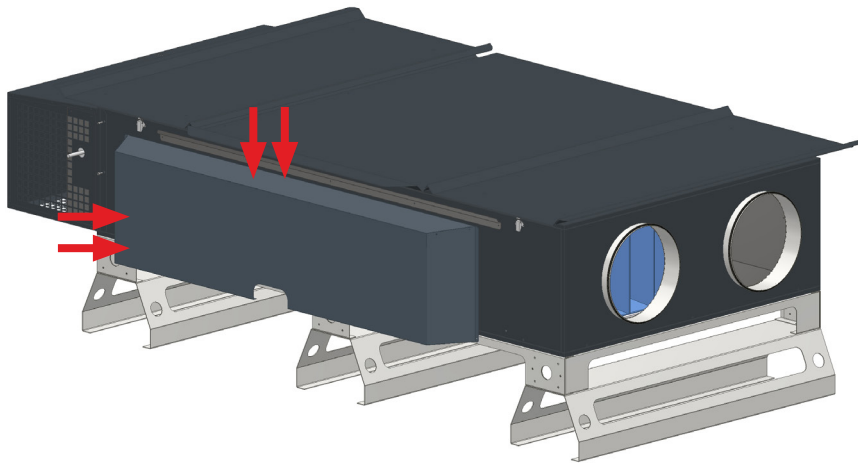


STEUNVOETEN IN OPTIE
VERKRIJGBAAR









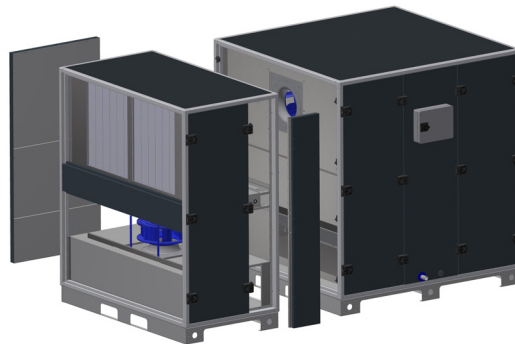
MECHANISCHE INSTALLATIE GLOBAL PX

GLOBAL PX 20, 24 en 26 worden geleverd in 2 delen.

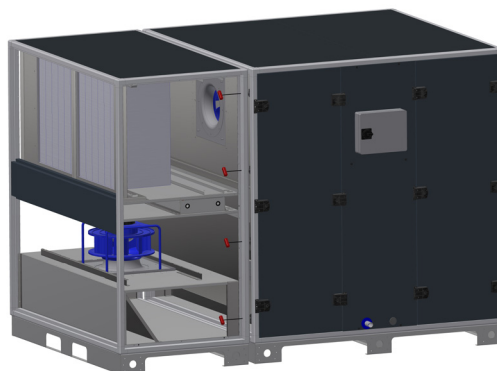
Montage van multiblokkenunits Global PX 20-24-26



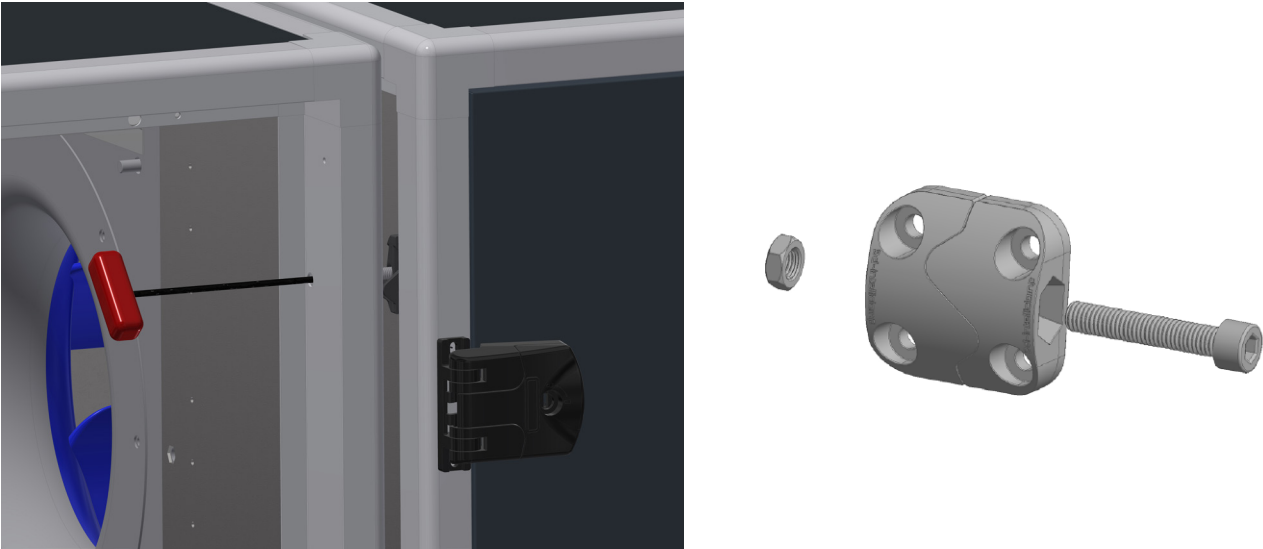
1. Maak de vaste deuren aan de voorkant en achterkant van het tweede blok los.



2. Plaats de 2 blokken tegen elkaar.



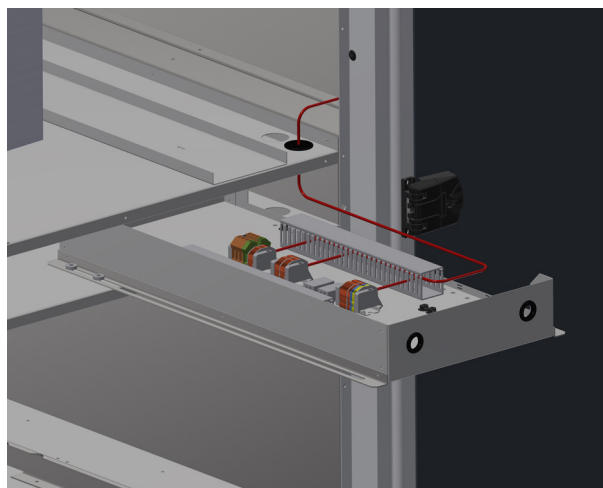
3. Draai met een inbussleutel de schroef van het klemstuk vast (4 vooraan, 4 achteraan). Er zit een speciale holte in voor de schroef.



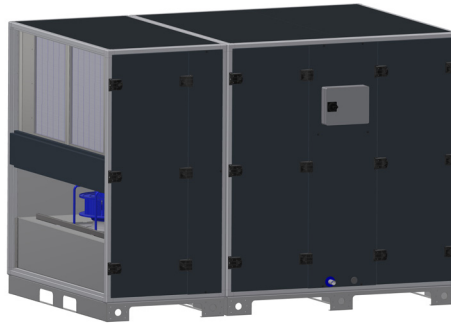
4. Bedek de gaten met de kleine zwarte doppen zodat ze hermetisch afgesloten zijn.



5. Sluit de elektriciteitsdraden van het hoofdblok aan op de klemmen in het schuifbakje.



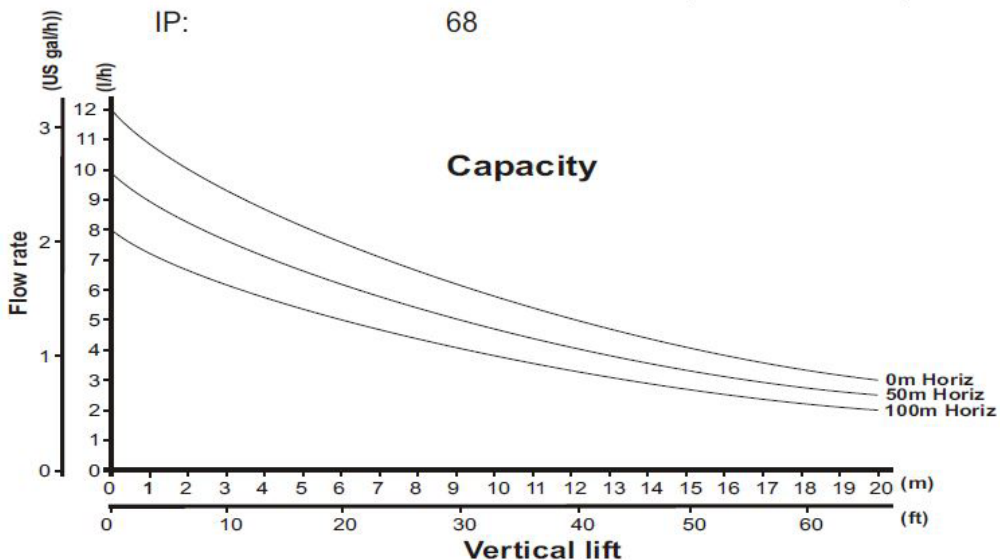
6. De unit is gemonteerd.



5.2 HYDRAULISCHE INSTALLATIE

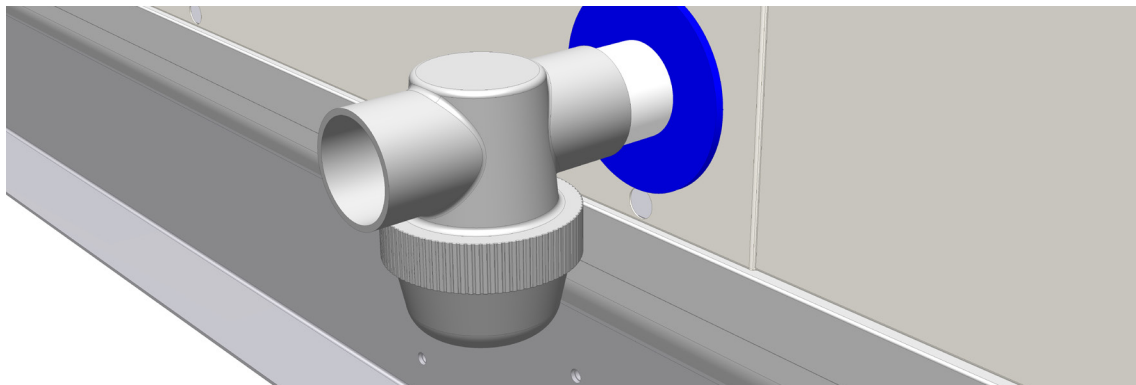
CONDENSATE PUMP FOR GLOBAL LP

Specifications	Power supply:	120/240 Vac, 50/60 Hz Auto sensing
	Power consumption:	16 W max., 0.25 W when idle
	Alarm relay:	5A, 30 Vdc, 250 Vac Break on fault
	Capacity:	12 litres/hour max. (3.17 US gal/h)
	Maximum head:	Vertical >20 m (65 ft), Horizontal >100 m (328 ft) Suction 1 m max. (3.28 ft)
	Ambient temp:	0 - 40°C
	Water temp:	25°C max.
	Material:	Flame retardant ABS UL94 5VA
	Discharge tube:	6 mm (1/4") ID
	Dimensions:	160 x 43 x 34 mm (6.3" x 1.7" x 1.3")
IP:	68	

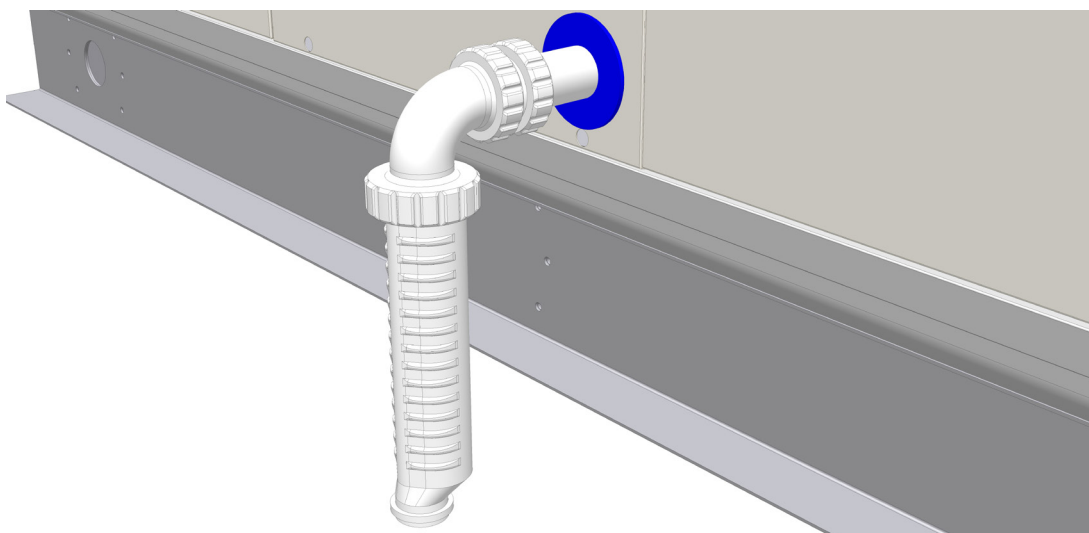


SYPHON VOOR GLOBAL PX

CONDENSWATERAANSLUITING VOOR BINNENOPSTELLING



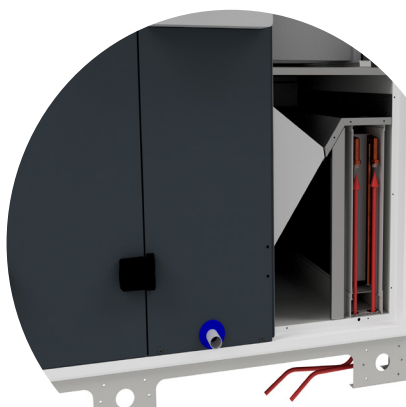
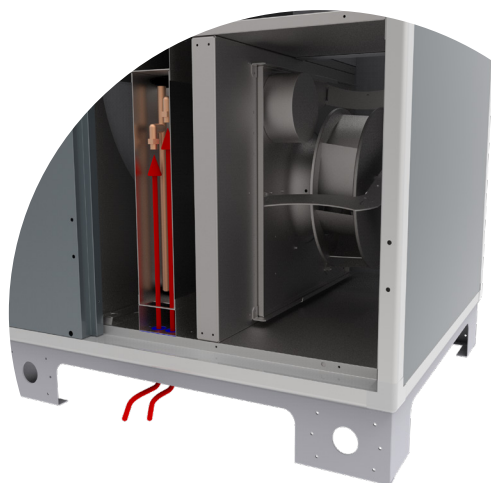
CONDENSWATERAANSLUITING VOOR BUITENOPSTELLING



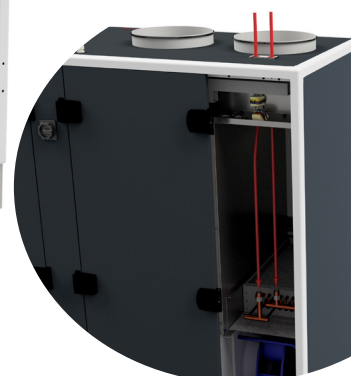
INTERNE NAVERWARMINGSBATTERIJ

GLOBAL RX (TOP)

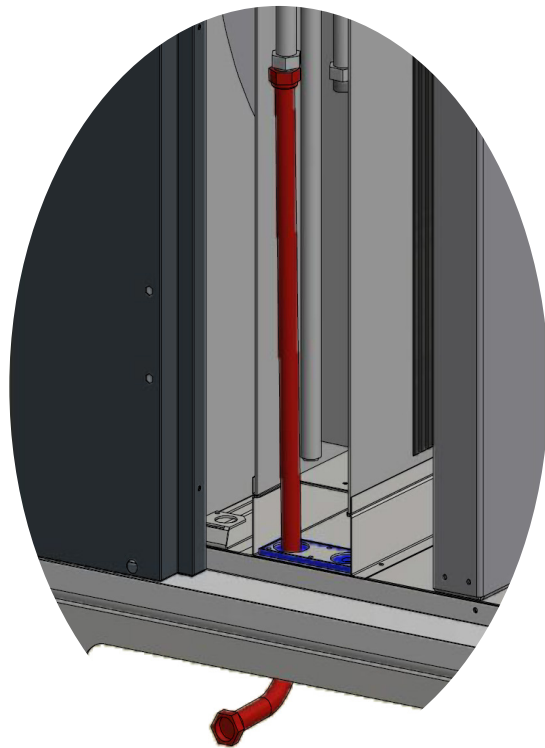
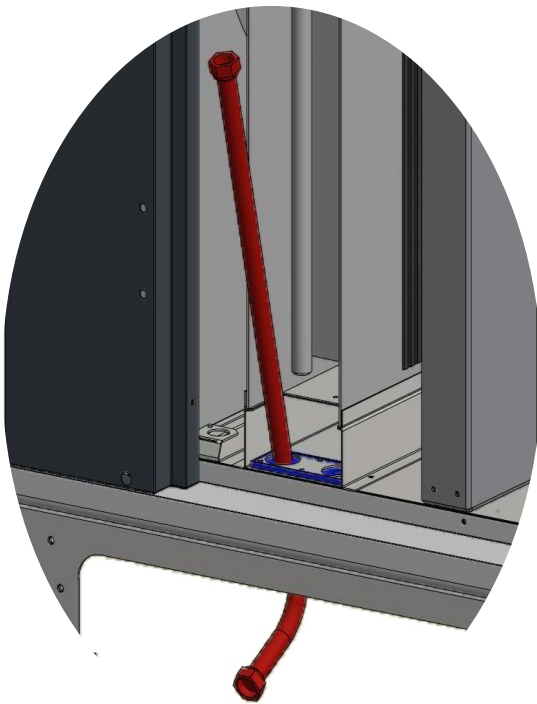
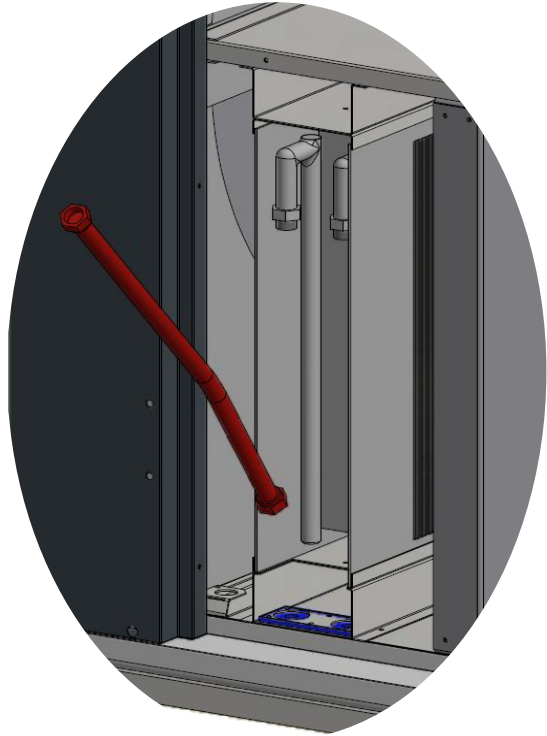
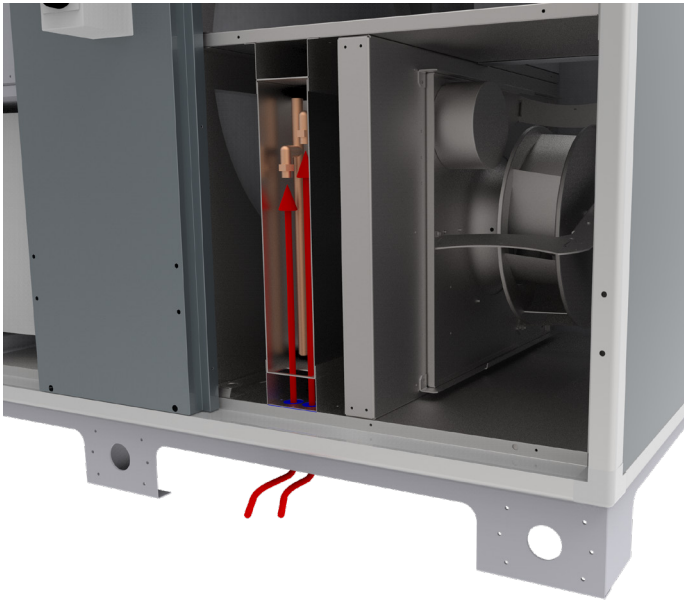
GLOBAL PX



GLOBAL PX TOP

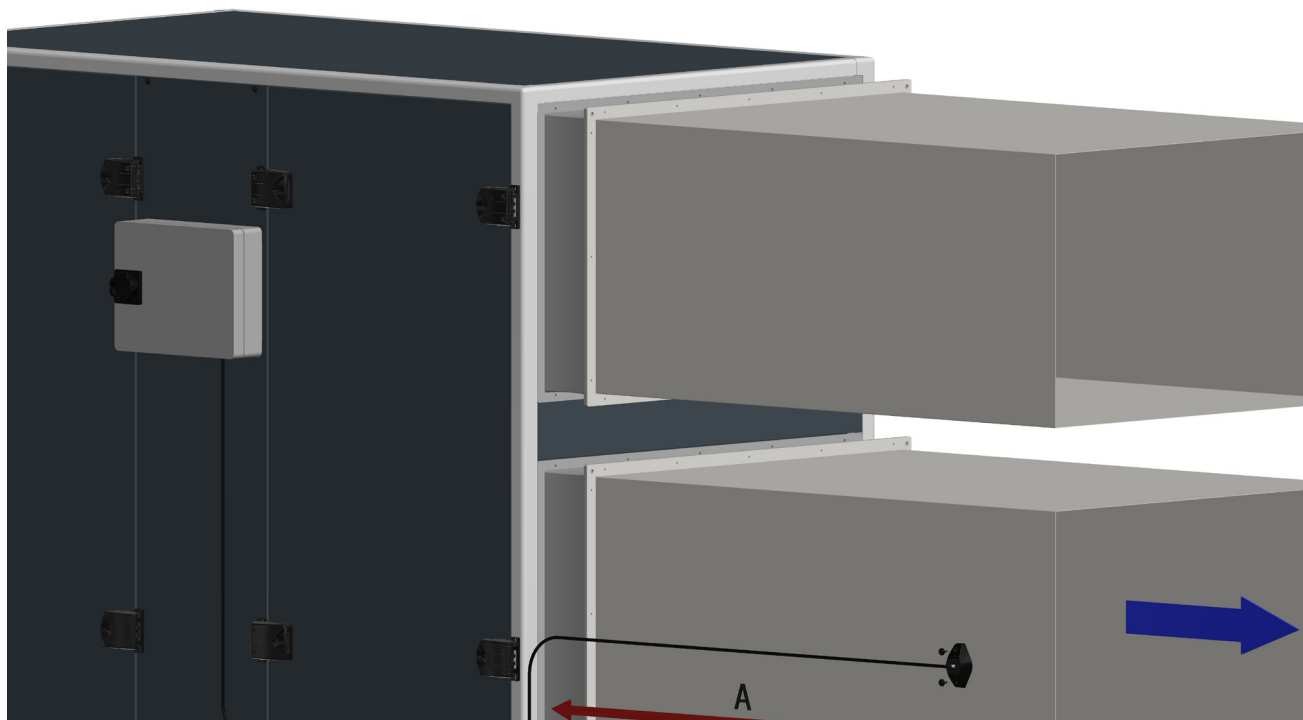


INTERNE NAVERWARMINGSBATTERIJ GLOBAL (RX TOP)

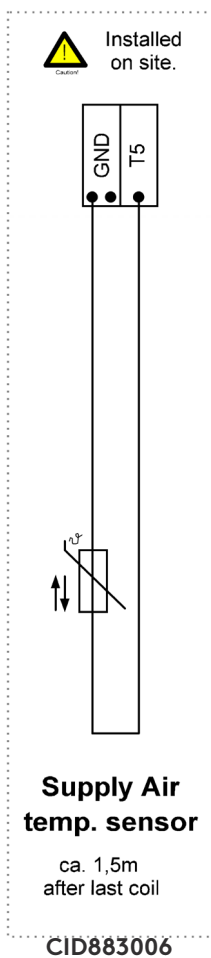


5.3 ELEKTRISCHE INSTALLATIE

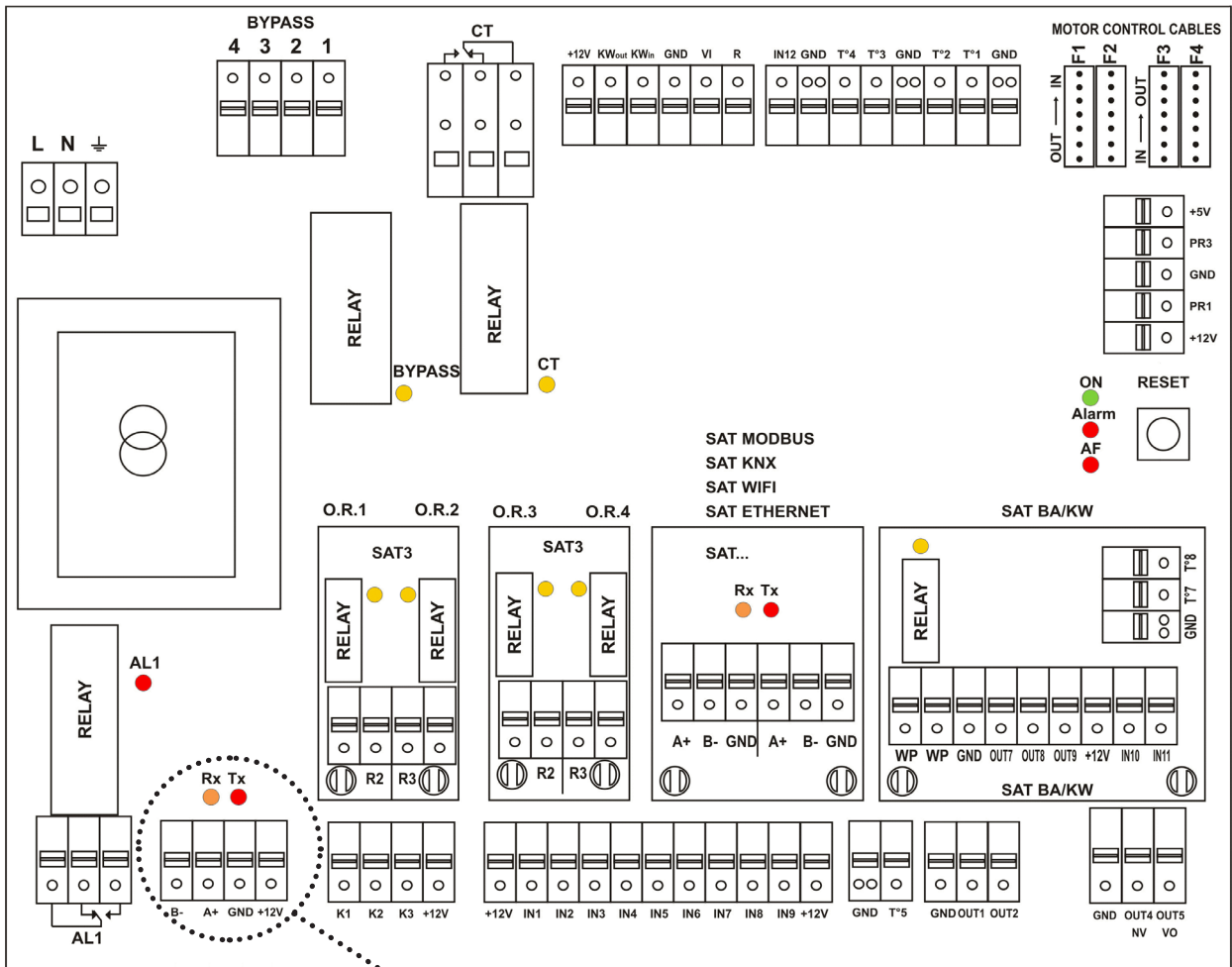
EXTERNE TEMPERATUURSENSOR T5 (CID883060)



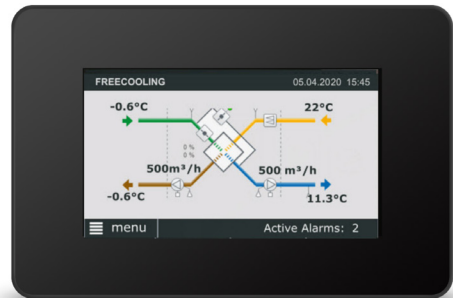
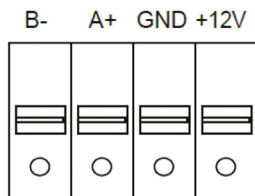
A = minimaal 1,5 m



TOUCH SCREEN PANEL (TACtouch) CID 372096



B-	White
A+	Blue
GND	Black
12V	Red



Kabels

De kabels die in het netwerk worden gebruikt, moeten voldoen aan de RS-485-standaard met "twisted pair" draden. De kabels moeten zijn afgeschermd. De kabelsectie bedraagt minimaal 0,2 mm². De totale lengte mag maximaal 100 meter bedragen.

Elektrische kabel: de installateur dient een afdoende lange elektrische kabel te voorzien ten behoeve van een makkelijk onderhoud van het toestel.

ELEKTRISCHE AANSLUITINGEN

	BOUWFORM	LBK ZONDER Accessoire		ELECTRISCHE VERWARMING 400V		ELECTRISCHE VERWARMING 230V	
GLOBAL PX ^{FW}	800 FW	1 X 230 V	7,3 A	3 X 400 V	4,3 A	/	/
	1200 FW	1 X 230 V	7,7 A	3 X 400 V	8,7 A	/	/
	2000FW	1 X 230 V	11,9 A	3 X 400 V	8,7 A	/	/
	3000 FW	1 X 230 V	14,5 A	3 X 400 V	13 A	/	/
	4000 FW	3 X 400 V + N	18,0 A	3 X 400 V	17,3 A	/	/
	5000 FW	3 X 400 V + N	18,0 A	3 X 400 V	26 A	/	/
	6000 FW	3 X 400 V + N	23,1 A	3 X 400 V	26 A	/	/
GLOBAL RX	05	1 X 230 V	5,3 A	3 X 400 V	6,5 A	3 X 230 V	11,3 A
	08	1 X 230 V	5,3 A	3 X 400 V	8,7 A	3 X 230 V	15,1 A
	10	1 X 230 V	4,9 A	3 X 400 V	8,7 A	3 X 230 V	15,1 A
	12	1 X 230 V	7,7 A	3 X 400 V	13 A	3 X 230 V	22,6 A
	13	1 X 230 V	7,7 A	3 X 400 V	13 A	3 X 230 V	22,6 A
	14	1 X 230 V	7,7 A	3 X 400 V	17,3 A	3 X 230 V	30,1 A
	16	1 X 230 V	7,7 A	3 X 400 V	17,3 A	3 X 230 V	30,1 A
	18	3 X 400 V + N	6,5 A	3 X 400 V	21,7 A	/	/
	20	3 X 400 V + N	6,5 A	3 X 400 V	26 A	/	/
	24	3 X 400 V + N	6,5 A	3 X 400 V	32,5 A	/	/
	26	3 X 400 V + N	6,5 A	3 X 400 V	32,5 A	/	/
GLOBAL RX TOP	05	1 X 230 V	5,3 A	3 X 400 V	6,5 A	3 X 230 V	11,3 A
	08	1 X 230 V	5,3 A	3 X 400 V	8,7 A	3 X 230 V	15,1 A
	10	1 X 230 V	4,9 A	3 X 400 V	8,7 A	3 X 230 V	15,1 A
	12	1 X 230 V	7,7 A	3 X 400 V	8,7 A	3 X 230 V	15,1 A
	13	1 X 230 V	7,7 A	3 X 400 V	13 A	3 X 230 V	22,6 A
	14	1 X 230 V	7,7 A	3 X 400 V	13 A	3 X 230 V	22,6 A
	16	1 X 230 V	7,7 A	3 X 400 V	17,3 A	3 X 230 V	30,1 A
GLOBAL LP	02	1 X 230 V	3,1 A	/	/	1 X 230 V	13 A
	04	1 X 230 V	3,1 A	/	/	1 X 230 V	13 A
	06	1 X 230 V	5,3 A	3 X 400 V	6,5 A	/	/
	08	1 X 230 V	5,3 A	3 X 400 V	8,7 A	/	/
	10	1 X 230 V	4,9 A	3 X 400 V	8,7 A	/	/
	12	1 X 230 V	7,7 A	3 X 400 V	13 A	/	/
	13	1 X 230 V	7,7 A	3 X 400 V	13 A	/	/
	14	1 X 230 V	7,7 A	3 X 400 V	13 A	/	/
	16	1 X 230 V	12,7 A	3 X 400 V	17,3 A	/	/
18	1 X 230 V	12,7 A	3 X 400 V	17,3 A	/	/	

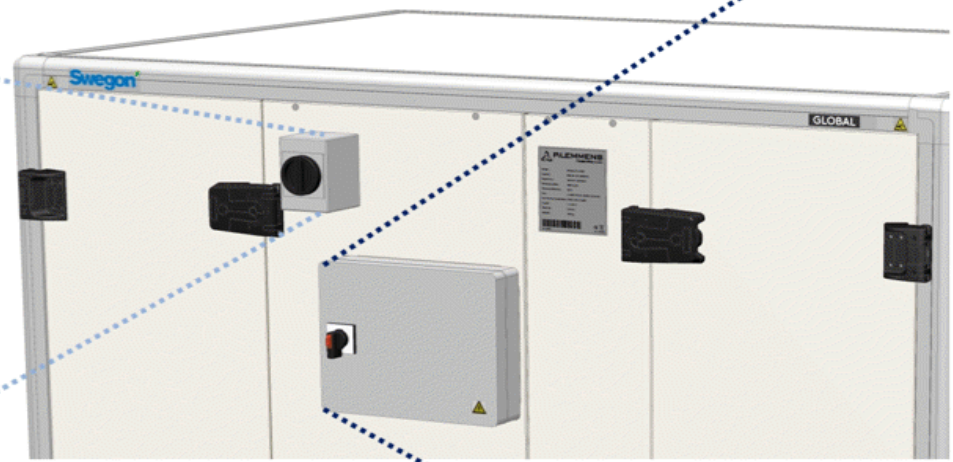
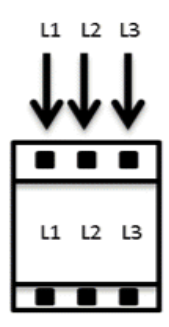
Bovenstaande vermogens zijn gebaseerd op toestellen met composit ventilatoren. Raadpleeg onze selectiesoftware voor alternatieve uitvoeringen.

Alle interne componenten (ventilatoren, regelaar, sensoren, aandrijvingen, ...) zijn voorbedraad af fabriek. De voedingskabel moet op de werkschakelaar worden aangesloten door een erkende vakman. Conform EN61557 is een aardgeleider verplicht: de zekeringen zijn van het D-type en de aardlekschakelaar is van het type B of B+.

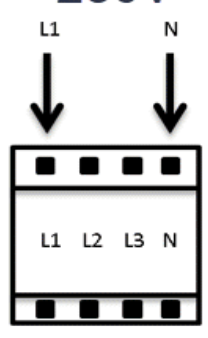


	BOUWVORM	LBK ZONDER Accessoire		ELECTRISCHE VERWARMING 400V		ELECTRISCHE VERWARMING 230V	
				geldige info alleen voor één verwarming			
GLOBAL LP ^{FW}	450 FW	1 X 230 V	2,9 A	/	/	1 X 230 V	6,5 A
	600 FW	1 X 230 V	3,1 A	/	/	1 X 230 V	8,7 A
	1000 FW	1 X 230 V	7,7 A	/	/	1 X 230 V	13 A
	1300 FW	1 X 230 V	11,9 A	3 X 400 V	8,7 A	/	/
	1600 FW	1 X 230 V	11,9 A	3 X 400 V	8,7 A	/	/
	2000 FW	1 X 230 V	11,7 A	3 X 400 V	8,7 A	/	/
GLOBAL PX	04	1 X 230 V	5,3 A	3 X 400 V	4,3 A	3 X 230 V	7,5 A
	05	1 X 230 V	5,3 A	3 X 400 V	4,3 A	3 X 230 V	7,5 A
	06	1 X 230 V	5,3 A	3 X 400 V	8,7 A	3 X 230 V	15,1 A
	08	1 X 230 V	5,3 A	3 X 400 V	8,7 A	3 X 230 V	15,1 A
	10	1 X 230 V	4,9 A	3 X 400 V	10,8 A	3 X 230 V	18,8 A
	12	1 X 230 V	7,7 A	3 X 400 V	13 A	3 X 230 V	22,6 A
	13	1 X 230 V	7,7 A	3 X 400 V	13 A	3 X 230 V	22,6 A
	14	1 X 230 V	7,7 A	3 X 400 V	13 A	3 X 230 V	22,6 A
	16	1 X 230 V	7,7 A	3 X 400 V	17,3 A	3 X 230 V	30,1 A
	20	1 X 230 V	12,7 A	3 X 400 V	21,7 A	/	/
	24	3 X 400 V + N	6,5 A	3 X 400 V	32,5 A	/	/
26	3 X 400 V + N	6,5 A	3 X 400 V	32,5 A	/	/	
GLOBAL PX TOP	05	1 X 230 V	5,3 A	3 X 400 V	4,3 A	3 X 230 V	7,5 A
	08	1 X 230 V	5,3 A	3 X 400 V	8,7 A	3 X 230 V	15,1 A
	10	1 X 230 V	7,7 A	3 X 400 V	8,7 A	3 X 230 V	15,1 A
	12	1 X 230 V	7,7 A	3 X 400 V	13 A	3 X 230 V	22,6 A
	14	1 X 230 V	7,7 A	3 X 400 V	13 A	3 X 230 V	22,6 A
	18	1 X 230 V	12,7 A	3 X 400 V	17,3 A	3 X 230 V	30,1 A

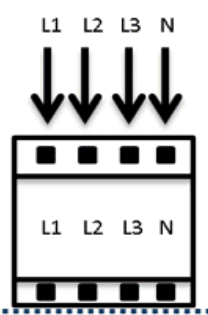
3x400V



230V

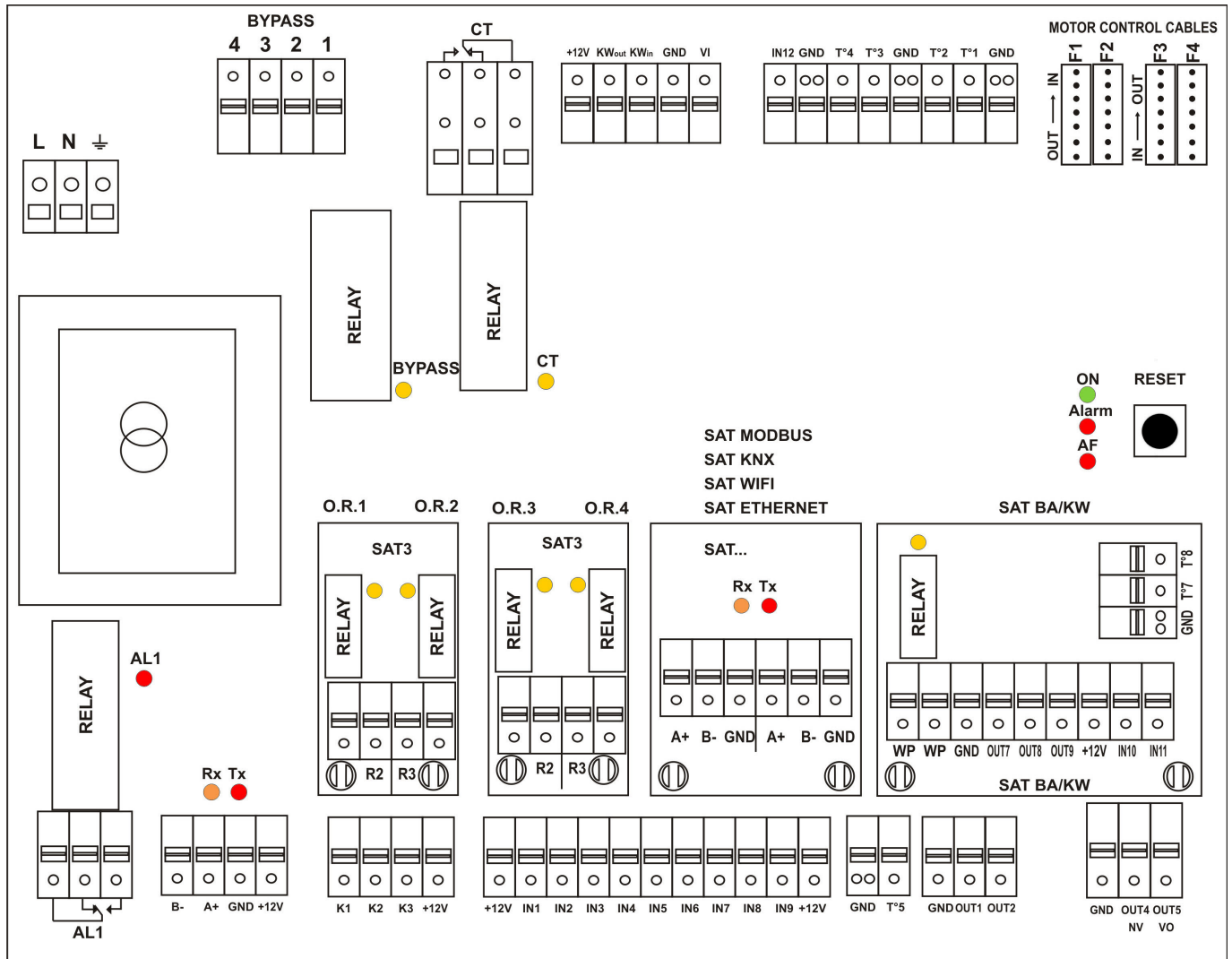


3x400V+N



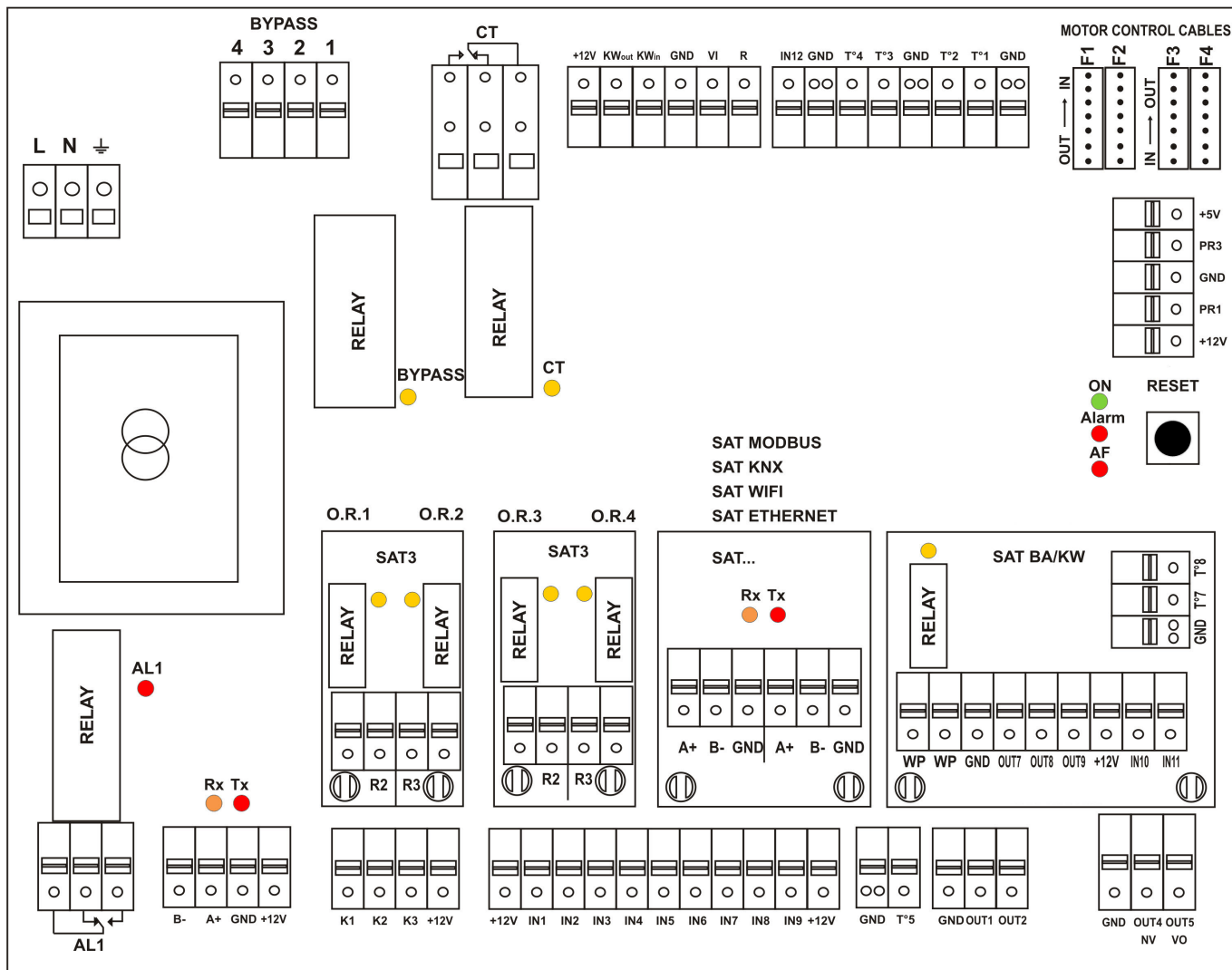
5.4 TAC CONTROL BOARD

Regelaar TAC 5 DG - CID026000



CT = uitgang naar CT-actuator(s) (optie - voorbedraad) 230V-5Amax	IN1 = Selectie master
BYPASS = uitgang naar bypass-actuator (voorbedraad)	IN2 = dPa (externe pressostaat digitale ingang)
AL1 = STANDAARDALARME (230V/5A)	IN3 = Brandalarm
B- / A+ / GND / +12V = aansluiting op de afstandsbediening TACtouch	IN4 = Bypass
K1 : CA-MODUS = m ³ h K1 MODUS VAN LS/CP = START/STOP TQ-MODUS = %koppel K1	IN5 = Realtime-klok autom./handm.
K2 : CA-MODUS = m ³ h K2 MODUS LS/CP = 0-10V INGANG TQ-MODUS = %koppel K2	IN6 = AAN/UIT naverwarming (NV/KWout)
K3 : CA-MODUS = m ³ h K3 MODUS LS/CP = % AAN K3 of 0-10 V INGANG TQ-MODUS = %koppel K3	IN7 = AAN/UIT INLAAT bij brandalarm
T1 = van buiten T° sensor (voorbedraad)	IN8 = AAN/UIT AFVOER bij brandalarm
T2 = van binnen T° sensor (voorbedraad)	IN9 = BOOST
T3 = naar buiten T° sensor (voorbedraad)	IN12 = ingang voor modulerende bypass-stand
T4 = NV vorstbeveiliging T° sensor (optie - voorbedraad)	OUT1 = 0-10V UITGANG (luchtdebiet/druk)
T5 = inlaat T° sensor voor NV/KWout-regeling (optie - voorbedraad)	OUT2 = 0-10V UITGANG (luchtdebiet/druk)
PR1 = ΔPa vanaf inlaatventilator inlaat	OUT4 = 0-10V UITGANG naverwarming (NV)
PR3 = ΔPa vanaf inlaatventilator afvoer	OUT5 = UITGANG 24VDC - 1A
	O.R.1 (uitgangsrelais 1 - SAT3) = DRUKALARME
	O.R.2 (uitgangsrelais 2 - SAT3) = VENTILATOR AAN
	O.R.3 (uitgangsrelais 3 - SAT3) = WARMTEVRAAG
	O.R.4 (uitgangsrelais 4 - SAT3) = BYPASS-STATUS
	KWIn = uitgang voor KWIn vermogensregeling (optie - voorbedraad)
	KWOut = uitgang voor KWOut vermogensregeling (optie - voorbedraad)

Regelaar TAC 5 DT - CID026001



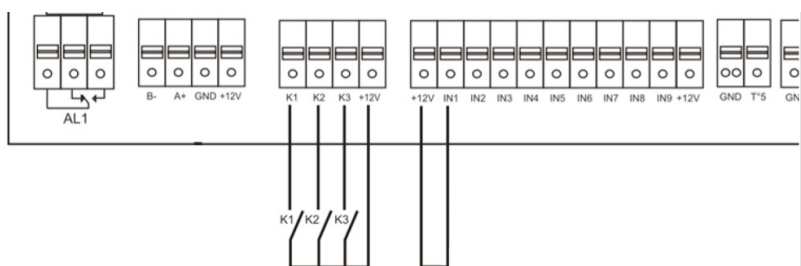
CT = uitgang naar CT-actuator(s) (optie - voorbedraad) 230V-5Amax	IN1 = Selectie master
KWout = uitgang voor KWout vermogensregeling (optie - voorbedraad)	IN2 = dPa (externe pressostaat digitale ingang)
AL1 = STANDAARDALARM (230V/5A)	IN3 = Brandalarm
B- /A+ /GND /+12V = aansluiting op de afstandsbediening TACtouch	IN4 = Bypass
K1 : CA-MODUS = m ³ h K1 MODUS VAN LS/CP = START/STOP TQ-MODUS = %koppel K1	IN5 = Realtime-klok autom./handm.
K2 : CA-MODUS = m ³ h K2 MODUS LS/CP = 0-10V INGANG TQ-MODUS = %koppel K2	IN6 = AAN/UIT naverwarming (NV/KWout)
K3 : CA-MODUS = m ³ h K3 MODUS LS/CP = % AAN K3 of 0-10 V INGANG TQ-MODUS = %koppel K3	IN7 = AAN/UIT INLAAT bij brandalarm
T1 = van buiten T° sensor (voorbedraad)	IN8 = AAN/UIT AFVOER bij brandalarm
T2 = van binnen T° sensor (voorbedraad)	IN9 = BOOST
T4 = NV vorstbeveiliging T° sensor (optie - voorbedraad)	IN12 = ingang puls vanaf magneet warmtewisselaar (voorbedraad)
T5 = inlaat T° sensor voor NV/KWout-regeling (optie - voorbedraad)	OUT1 = 0-10V UITGANG (luchtdebiet/druk)
PR1 = ΔPa vanaf inlaatventilator inlaat	OUT2 = 0-10V UITGANG (luchtdebiet/druk)
PR3 = ΔPa vanaf inlaatventilator afvoer	OUT4 = 0-10V UITGANG naverwarming (NV)
	OUT5 = UITGANG 24VDC - 1A
	O.R.1 (uitgangsrelais 1 - SAT3) = DRUKALARM
	O.R.2 (uitgangsrelais 2 - SAT3) = VENTILATOR AAN
	O.R.3 (uitgangsrelais 3 - SAT3) = WARMTEVRAAG
	O.R.4 (uitgangsrelais 4 - SAT3) = BYPASS-STATUS
	R-GND : uitgang voor commando wielsnelheid warmtewisselaar (voorbedraad)

6.0 Teststart

GLOBAL luchtbehandelingsunit

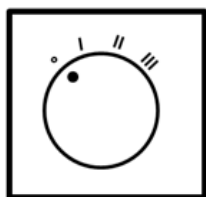
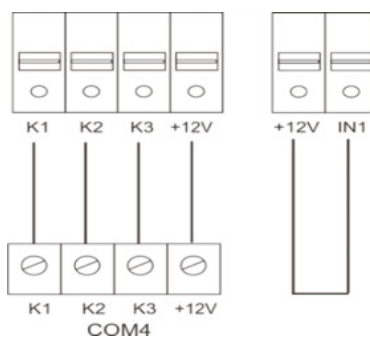
Snelle teststart on-site met fabrieksinstellingen. Dit is bedoeld als een eerste functionele test. Later moet de volledige opstart procedure worden doorlopen. Accessoires zijn af fabriek geconfigureerd met standaardinstellingen. Deze vindt u in de gebruiks- en onderhoudshandleiding die u kunt downloaden op onze website.

6.1 TESTSTART ZONDER GEBRUIKERSINTERFACE



K1 en K2 en K3 open: Uit
K1 gesloten: Snelheid 1
K2 gesloten: Snelheid 2
K3 gesloten: Snelheid 3

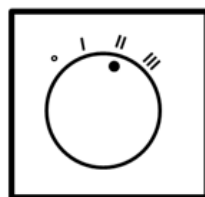
6.2 TESTSTART MET POSITIESCHAKELAAR (COM4) CID 010007



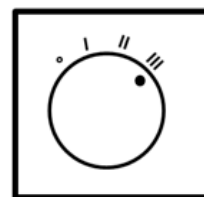
UIT



Snelheid 1



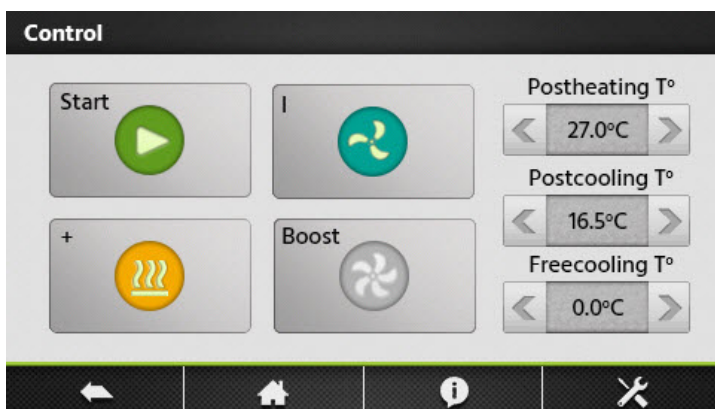
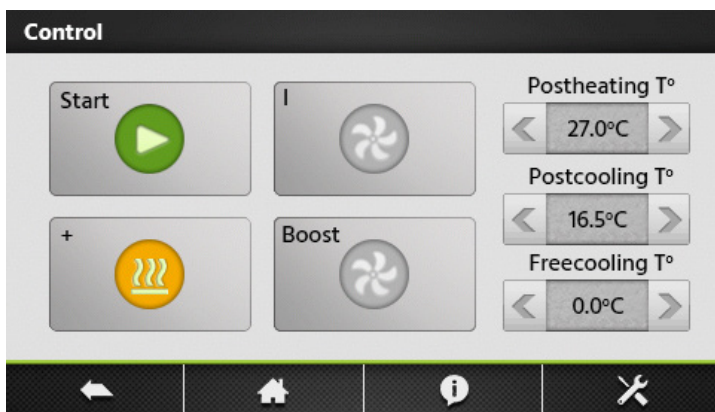
Snelheid 2



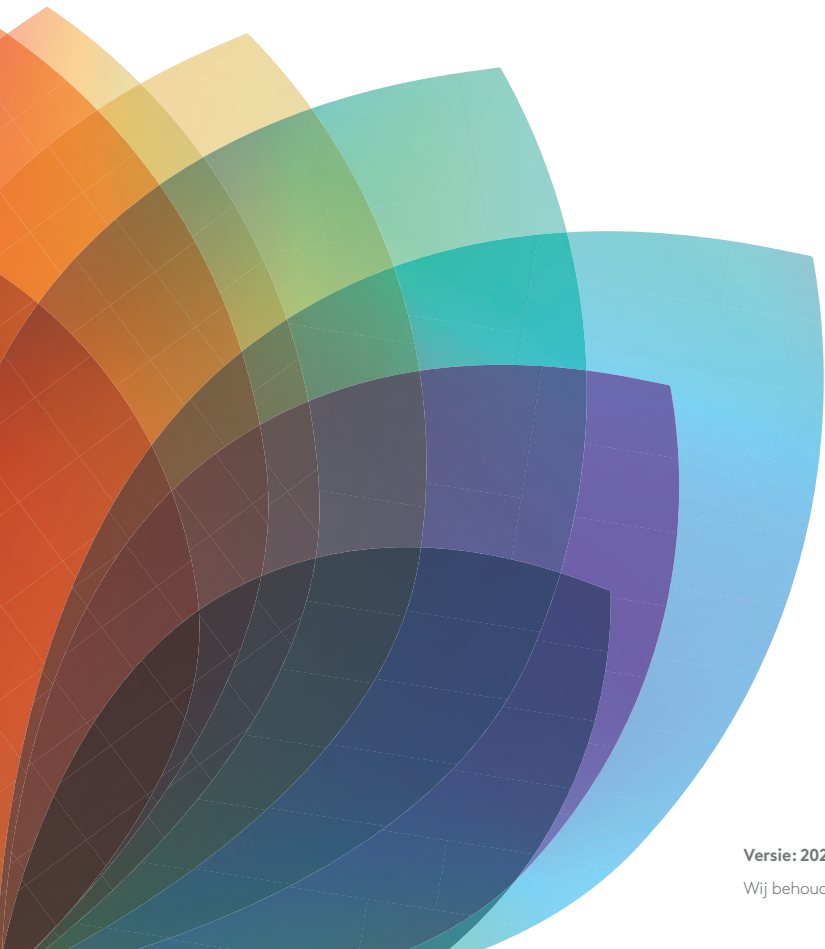
Snelheid 3

6.3 TEST START MET TACtouch CID 372096

Hoofdmenu: Regeling



NOTES



050172

Swegon 

Versie: 20210827

Wij behouden ons het recht voor om wijzigingen aan te brengen.