

Installatie-instructies

GLOBAL PX/RX/LP/LP OUT



Swegon 

T 0320 - 28 61 81 | www.auerhaan-klimaattechnik.nl

Als het om lucht gaat.


AUERHAAN
KLIMAATTECHNIEK

GLOBAL PX/RX/LP/LP OUT

Inhoud:

- 1.0** Installatie-instructies voor de volgende units
- 2.0** Symbolen en afkortingen
- 3.0** Productoverzicht
 - 3.1** Algemeen overzicht

- 4.0** Lossen en transporteren

- 5.0** Installatie
 - 5.1** Mechanische installatie
 - 5.2** Hydraulische installatie
 - 5.3** Elektrische aansluitingen
 - 5.4** Aansluitingen TAC printplaat

- 6.0** Test start van de Swegon GLOBAL luchtbehandelingsunit
 - 6.1** Test start zonder gebruikersinterface
 - 6.2** Test start met positiechakelaar (COM4)
 - 6.3** Test start met aanraakscherm (HMI TACtouch)

1.0 Installatie-instructies

Voor de volgende units

WISSELAAR	TYPE	GEINTEGREERDE VOORVERWARMING	GEINTEGREERDE NAVERWARMING	ZIJDE(N)	VENTILATOR
GLOBAL PX Tegenstroom	04/05/08/10/12/ 13/14/16/20/24/26	Ja, elektrisch	Ja, elektrisch of water	Links/Rechts	Plug vent
GLOBAL PX TOP Tegenstroom	05/08/10/12/14/18	Ja, elektrisch	Ja, elektrisch of water	Links/Rechts	Plug vent
GLOBAL RX Warmtewiel	05/08/10/12/13/ 14/16/18/20/24/26	Neen	Ja, elektrisch of water	Links/Rechts	Plug vent
GLOBAL RX TOP Warmtewiel	05/08/10/12/ 13/14/16	Neen	Ja, elektrisch of water	Links/Rechts	Plug vent
GLOBAL LP Tegenstroom	02/04/06/08 10/12/13/14/16/18	Ja, elektrisch	Ja, elektrisch of water	Links/Rechts	Plug vent
GLOBAL LP OUT Tegenstroom	08/10	Ja, elektrisch	Ja, elektrisch of water	Links/Rechts	Plug vent

Disclaimer

Gevaar/Waarschuwing/Let op

- Alle betrokken medewerkers dienen kennis te nemen van deze instructies voordat ze werkzaamheden aan de unit uitvoeren. Schade aan de unit of onderdelen daarvan die het gevolg is van onjuiste behandeling of verkeerd gebruik door de koper of de monteur valt niet onder de garantie als deze instructies niet goed zijn gevolgd.
- Zorg ervoor dat de netvoeding van de unit is losgekoppeld voordat u onderhoud of elektrische werkzaamheden gaat verrichten.
- Alle elektrische aansluitingen moeten worden gemaakt door een gekwalificeerde elektricien in overeenstemming met de lokale wet- en regelgeving.
- Er bestaat wel gevaar voor letsel door draaiende onderdelen die niet volledig tot stilstand zijn gekomen terwijl de netvoeding van de unit wel is losgekoppeld.
- Let tijdens montage en onderhoud goed op scherpe randen. Zorg ervoor dat er gebruik wordt gemaakt van een geschikte hefinrichting. Draag beschermende kleding.
- De unit mag alleen worden bediend als de deuren en panelen gesloten zijn.
- Als de unit geïnstalleerd is op een koude locatie, moet u ervoor zorgen dat alle aansluitingen bekleed zijn met isolatiemateriaal en goed gefixeerd met tape.
- Kanaalaansluitingen/kanaaluiteinden moeten zijn afgedekt tijdens opslag en installatie om condensatie binnen in de unit te voorkomen.
- Controleer of er zich geen vreemde voorwerpen in de unit, het kanaalsysteem of in andere onderdelen bevinden.
- De unit is verpakt om schade aan de unit te voorkomen en deze te beschermen tegen vocht en vuil. Indien de unit niet onmiddellijk wordt geïnstalleerd, dient deze op een droge en propere plaats bewaard te worden om schade aan de unit te voorkomen.
- Als de filters of andere onderdelen niet vervangen worden door originele Swegon onderdelen, kan Swegon niet verantwoordelijk gesteld worden voor slecht of niet functioneren van de unit.

HOE DIT DOCUMENT TE LEZEN


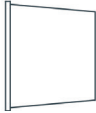

















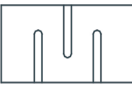
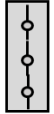
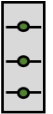
Zorg ervoor dat u de veiligheidsmaatregelen hebt gelezen en begrijpt. Wij raden nieuwe gebruikers aan om het hoofdstuk met symbolen en afkortingen aandachtig door te lezen.

TOEPASSINGSGBIED

Het gamma GLOBAL luchtgroepen werd ontwikkeld voor toepassingen in comfort ventilatie.

Afhankelijk van de gekozen versie, kan de GLOBAL luchtgroep worden toegepast in bureaugebouwen, scholen, kinderopvang, openbare gebouwen, winkels, residentiële gebouwen, etc. De GLOBAL luchtgroepen, voorzien van een platenwisselaar (PX) kunnen ook toegepast worden voor de ventilatie van gebouwen met een verhoogde relatieve vochtigheid. De standaard GLOBAL luchtgroepen zijn echter niet geschikt voor toepassingen waar de luchtvochtigheid continu sterk verhoogd is zoals bijvoorbeeld zwembaden en wellness centra. Gelieve ons te contacteren indien u een toestel nodig heeft dat geschikt is voor dergelijke toepassingen.

2.0 Symbolen en afkortingen

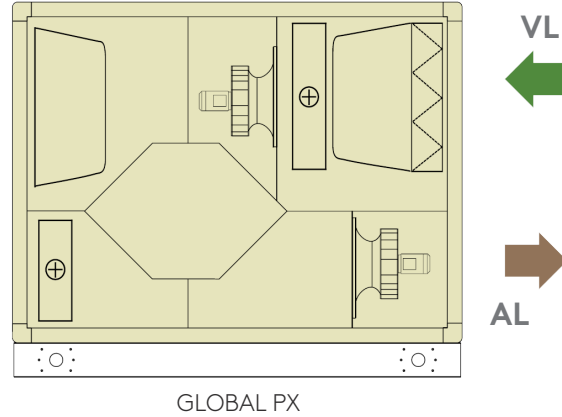
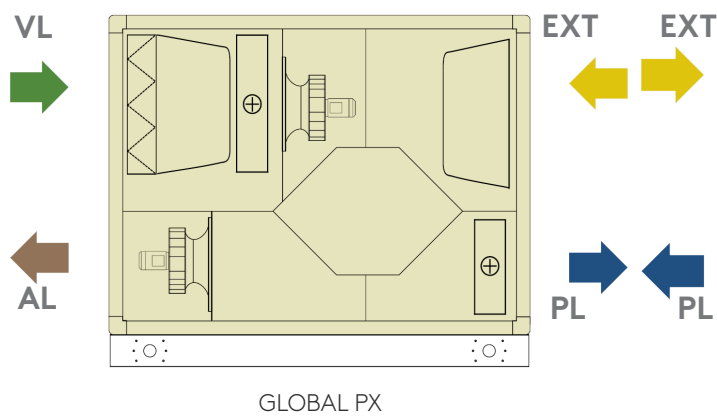
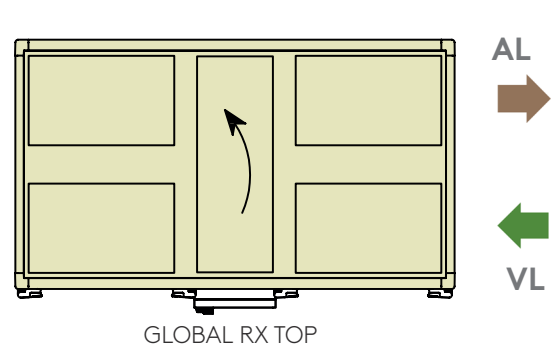
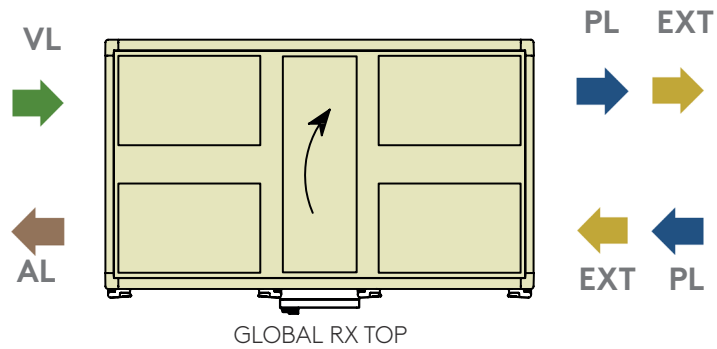
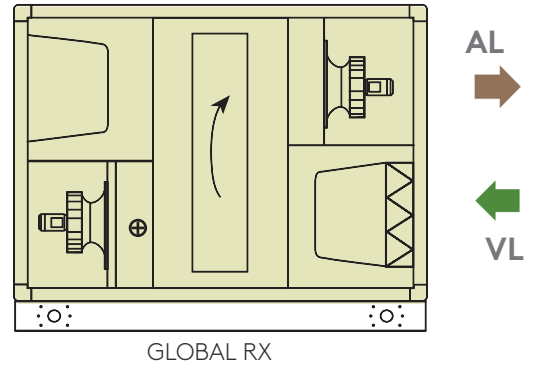
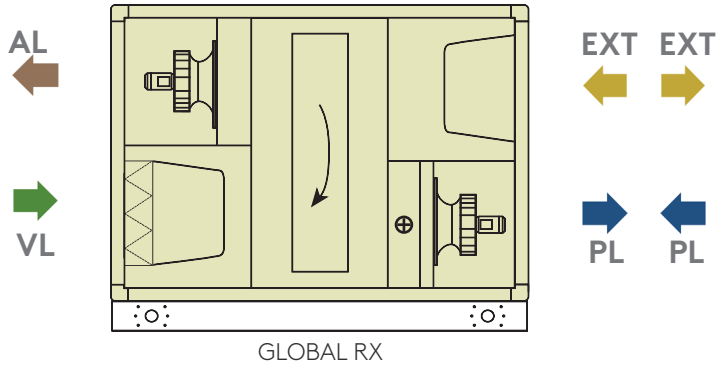
	BW	VENTILATOR MET ACHTEROVER- GEBOGEN SCHOEPEN			
	BF	ZAKKENFILTER		PF	CASSETTEFILTER
	RX	WARMTEWIELWIS- SELAAR		PX	PLATENWISSELAAR
	WAARSCHUWING			De printplaten bevatten ESD gevoelige componenten. Gebruik een antistatische polsband om werken uit te voeren. (of neem andere antistatische voorzorgsmaatregelen)	
	Moet worden aangesloten door een gekwalificeerde elektricien. Waarschuwing! Gevaarlijke spanning.				
	BUITENLUCHT		Lucht van buitenaf naar de luchtbehandelingsunit (VL)		
	PULSIE		Lucht vanuit de luchtbehandelingsunit het gebouw in (PL)		
	EXTRACTIE		Lucht vanuit het gebouw naar de luchtbehandelingsunit (EXT)		
	AFVOERLUCHT		Lucht vanuit de luchtbehandelingsunit naar buiten (AL)		
	KOELBATTERIJ	BA-	 	NV/KW	VERWARMINGS- BATTERIJ (WATER/ ELEKTRISCH)
	GELUIDSDEMPER	GD	 	CTm	GEMOTORISEERDE KLEP
	DRUKSENSOR	P		Tx	TEMPERATUURSENSOR No = x (1,2,3...)
	SCHUIFKLEM*	SC De glijstaaf en schroeven zijn niet inbegrepen!		MS	FLEXIBELE AANSLUITING
RONDE KANAALAANSLUITING		ER	Voor inlaat	SR	Voor pulsie & afvoerlucht

3.0 Productoverzicht

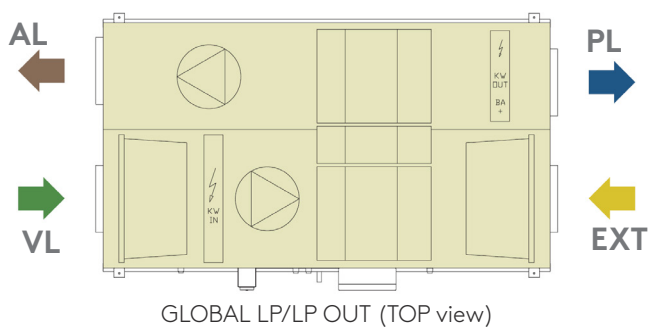
3.1 ALGEMEEN OVERZICHT

RECHTSE UITVOERING (PULSIE RECHTS)

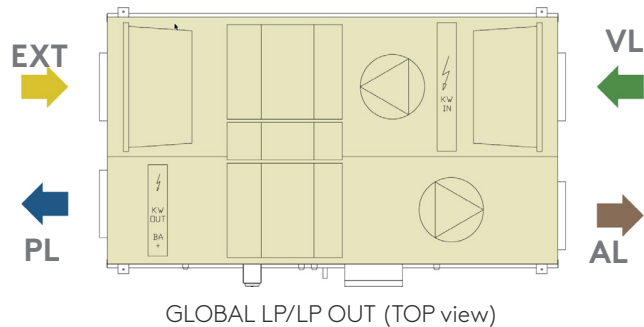
LINKSE UITVOERING (PULSIE LINKS)



RECHTSE UITVOERING (PULSIE RECHTS)



LINKSE UITVOERING (PULSIE LINKS)

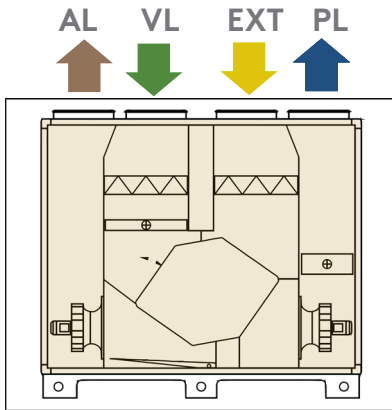


LET OP



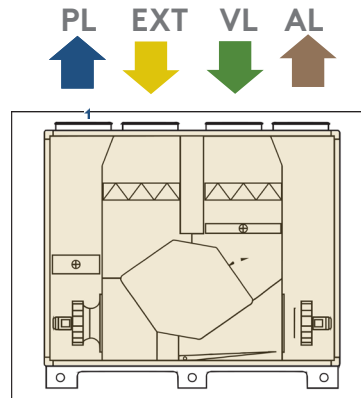
Rechtse en linkse uitvoeringen van units hebben verschillende artikelnummers en moeten aan de hand daarvan worden besteld. Het verschil tussen LP/OUT-units links en rechts is de positie van de schakelkast die in de fabriek wordt geïnstalleerd.

RECHTSE UITVOERING (PULSIE RECHTS)

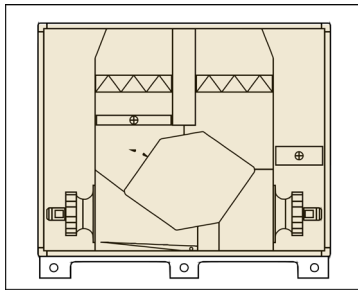


GLOBAL PX TOP 05 - 10

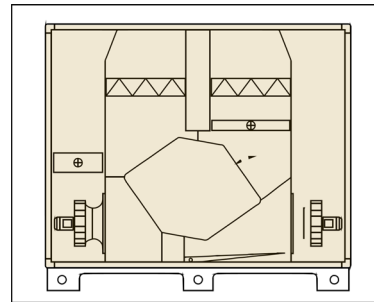
LINKSE UITVOERING (PULSIE LINKS)



GLOBAL PX TOP 05 - 10

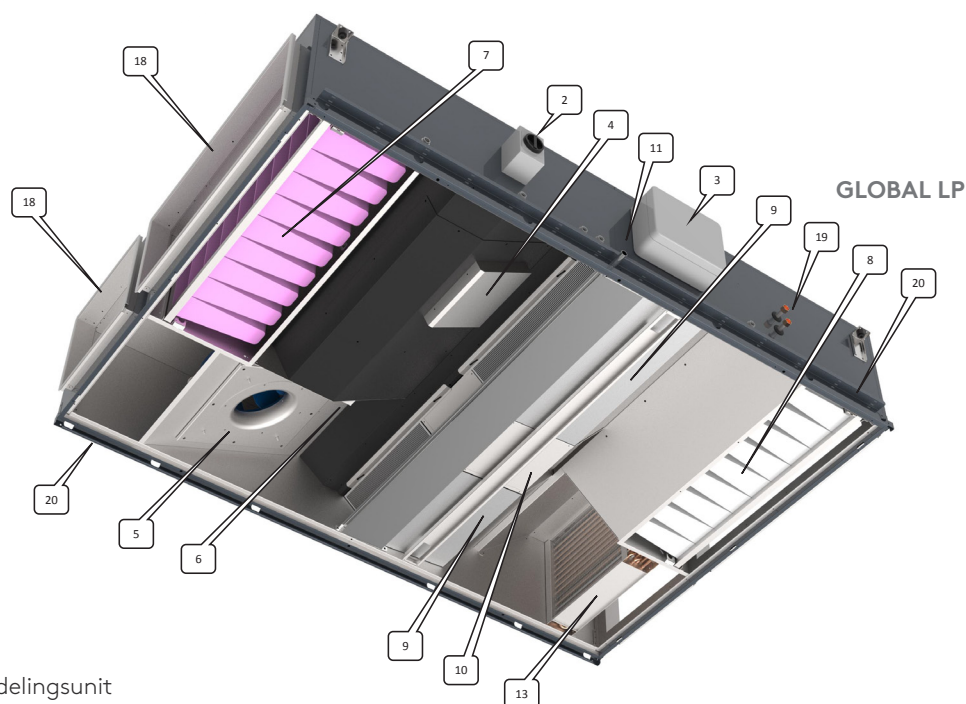
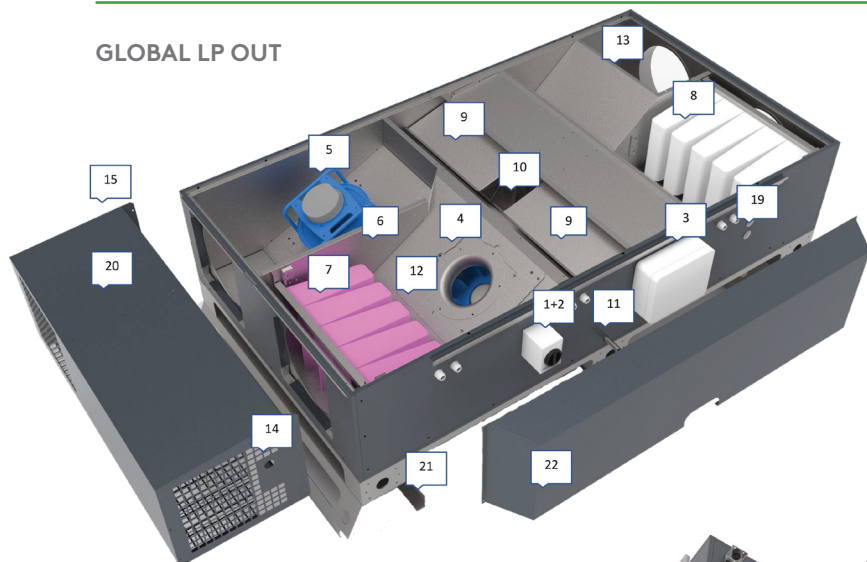


GLOBAL PX TOP 12 - 18



GLOBAL PX TOP 12 - 18

GLOBAL LP OUT



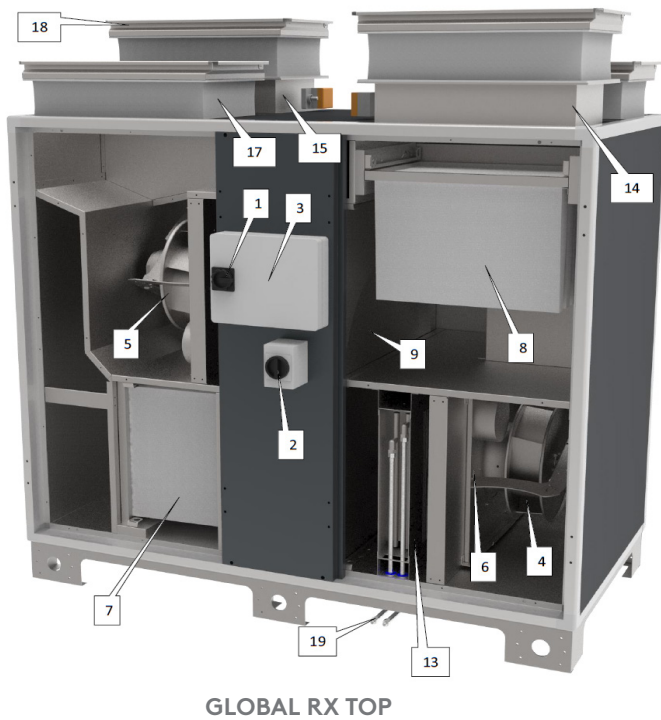
1. Hoofdschakelaar luchtbehandelingsunit
2. Hoofdschakelaar elektrische batterijen (zowel interne voorverwarming als naverwarming)
3. Gecentraliseerde bedradingskast met TAC5-regelaar
4. Inlaatventilator (BW)
5. Uitlaatventilator (BW)
6. Set CA-luchtdebietmeting (optie)
7. Filter buitenlucht (zak of cassette)
8. Filter uitlaatlucht (zak of cassette)
9. Warmtewisselaar (platen of warmtewiel)
10. Modulerende 100% bypass (enkel PX)
11. Condensbak en afvoerleiding (enkel PX)
12. Voorverwarming elektrische vorstbeveiligingsbatterij (accessoire, enkel PX)

13. Interne waterbatterij voor naverwarming of elektrische batterij (accessoire)
14. Gemotoriseerde klep (accessoire)
15. Gemotoriseerde klep (accessoire)
16. Toegangspaneel (enkel LP/OUT)
17. Flexibele aansluiting (accessoire)
18. Schuifklemmen (accessoire)
19. Wateraansluiting voor naverwarming (accessoire)
20. BOX I/O (inlet/outlet) – aanzuig en afblaas kap
21. Optionele steunvoeten 205mm (accessoire)
22. Wateraansluiting voor naverwarming (accessoire)



1, 2 en 3 moeten worden geïnstalleerd door een gekwalificeerde elektricien

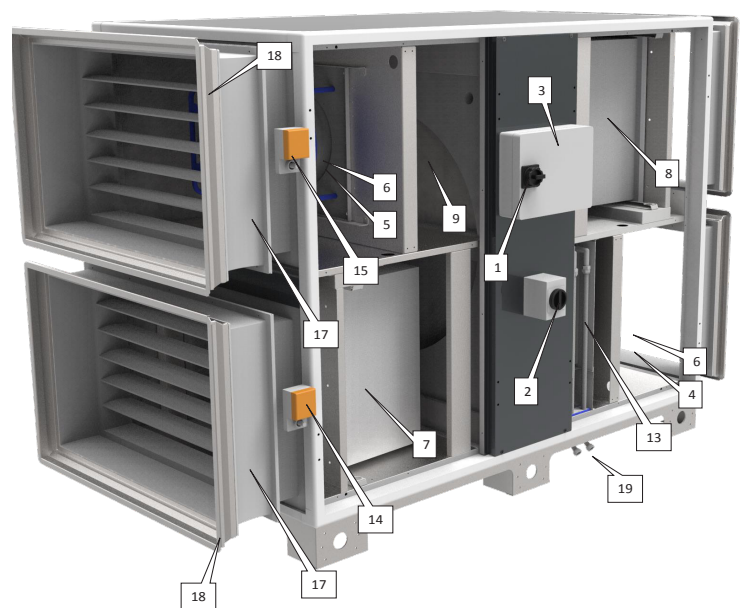
Let op: interne elektrische batterijen, gemotoriseerde kleppen, interne ventilatordruksensoren, flexibele aansluitingen en schuifklemmen moeten worden besteld en zijn allemaal voorgeïnstalleerd en af fabriek van bedradiging voorzien. Het interne verwarmingsaccessoire met water-batterij is voorgeïnstalleerd, maar moet door de monteur hydraulisch en elektrisch worden aangesloten.



GLOBAL RX TOP

1. Hoofdschakelaar voor voeding luchtbehandelingsunit
2. Hoofdschakelaar voor de voeding van de elektrische batterijen (zowel interne voorverwarming als naverwarming)
3. Gecentraliseerde bedradingskast
4. Pulsieventilator (BW)
5. Extractieventilator (BW)
6. Kit CA - luchtdebietmeting (noodzakelijke optie)
7. F7-filter voor aanzuig van buitenlucht (zak of cassette)
8. M5-filter aan extractiezijde (F7 als accessoire)
9. Warmtewisselaar (platen of wiel)
10. Modulerende 100% bypass (alleen voor PX-units)
11. Condensbak en afvoerleiding (alleen voor PX-units)

GLOBAL RX

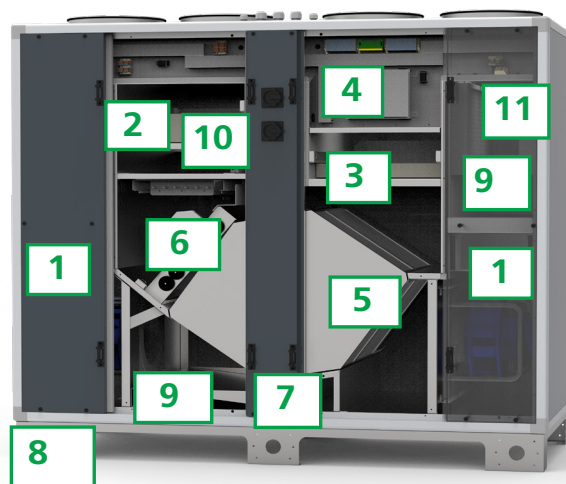


12. Voorverwarming elektrische vorstbeveiligingsbatterij (accessoire voor PX units)
13. Interne batterij voor naverwarming water of elektrisch (accessoire)
14. Gemotoriseerde klep (op verseluchtzijde - accessoire)
15. Gemotoriseerde klep (op extractieluchtzijde - accessoires)
16. Toegangspaneel (LP/OUT-units)
17. Flexibele aansluiting (accessoire)
18. Schuifklemmen (accessoire)
19. Wateraansluiting voor naverwarming (accessoire)

1, 2 en 3 moeten worden geïnstalleerd door een gekwalificeerde elektricien

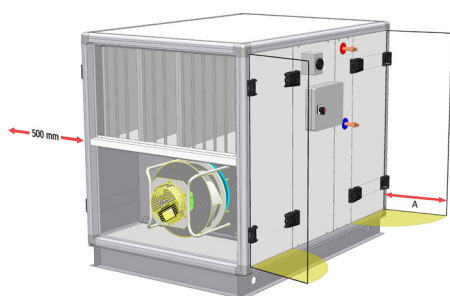
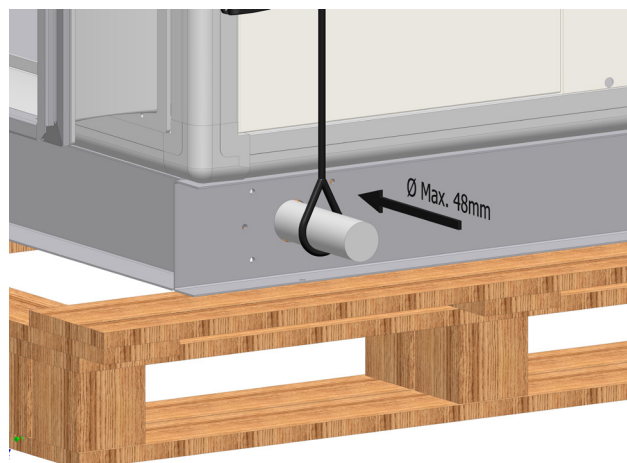
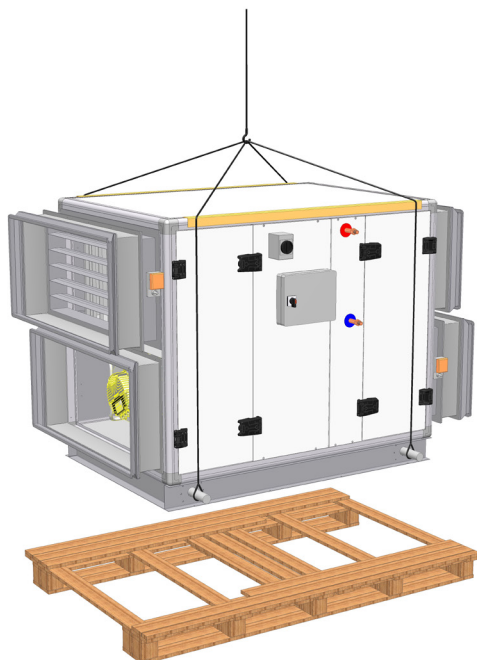


Let op: interne elektrische batterijen, gemotoriseerde kleppen, interne ventilatordruksensoren, flexibele aansluitingen en schuifklemmen moeten worden besteld en zijn allemaal voorgeïnstalleerd en af fabriek van bedrading voorzien. De interne water-batterij is voorgeïnstalleerd, maar moet door de monteur hydraulisch en elektrisch worden aangesloten.



1. EC Plug ventilator met composiet schoepen (aluminium schoepen optioneel)
2. Verse lucht filter klasse ePM1 \geq 60%
3. Extractielucht filter klasse ePM1 \geq 50%
4. Geïntegreerde TAC controller
5. Tegenstroom platenwisselaar met hoge efficiëntie
6. 100% Modulerende bypass
7. RVS condensbak
8. Basisframe voor eenvoudig transport
9. Geïntegreerde naverwarming (water/elektrisch)
10. Geïntegreerde voorverwarming (elektrisch)
11. Geluidsdemper

4.0 Lossen en transporteren



A= min. 90cm



Als de unit uit elkaar gehaald en weer in elkaar gezet moet worden vanwege levering door openingen van beperkte omvang moet de unit bij de fabriek worden besteld met de "demontage-optie". Voor informatie en instructies voor het uit elkaar halen en weer in elkaar zetten van de unit kunt u de handleiding voor demontage en hermontage downloaden op onze website.

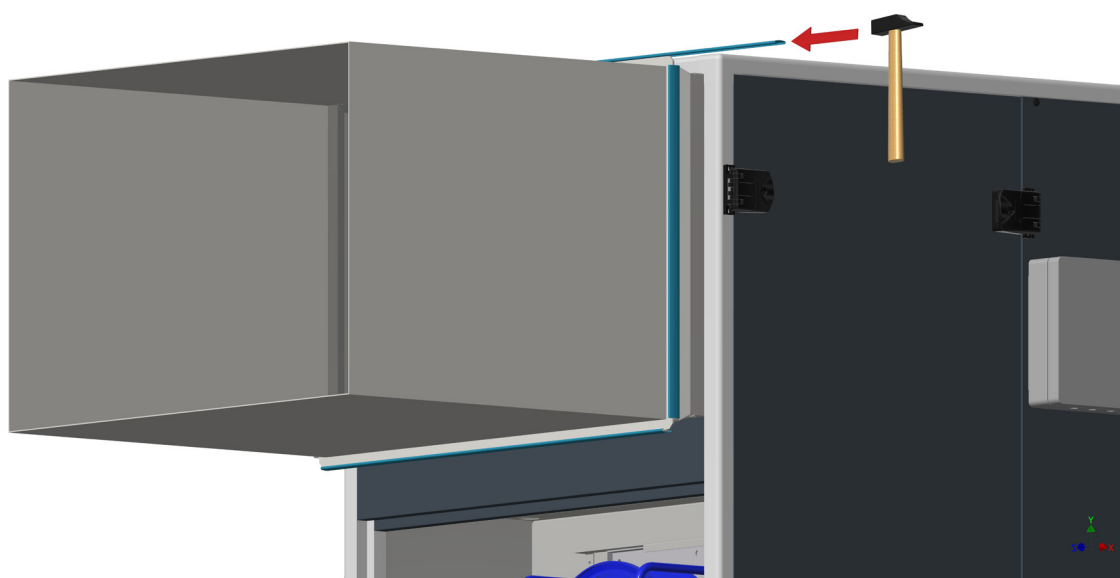
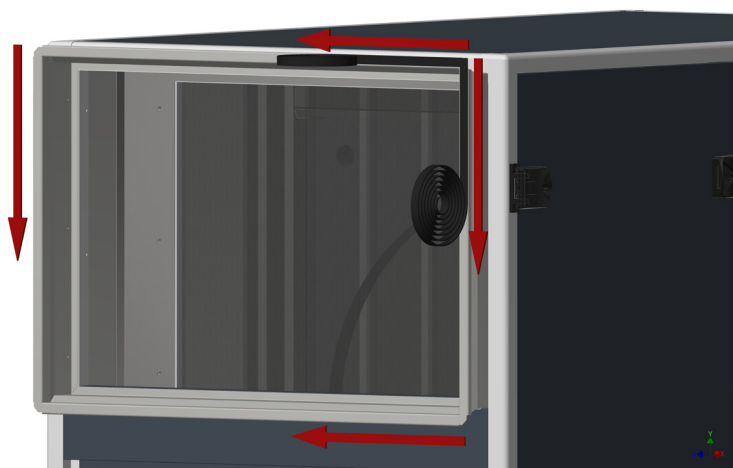
5.0 Installatie

Bekabelingsschema's van opties met bijvoorbeeld externe 0-10 V signalen kunnen worden gedownload op onze website.

5.1 MECHANISCHE INSTALLATIE

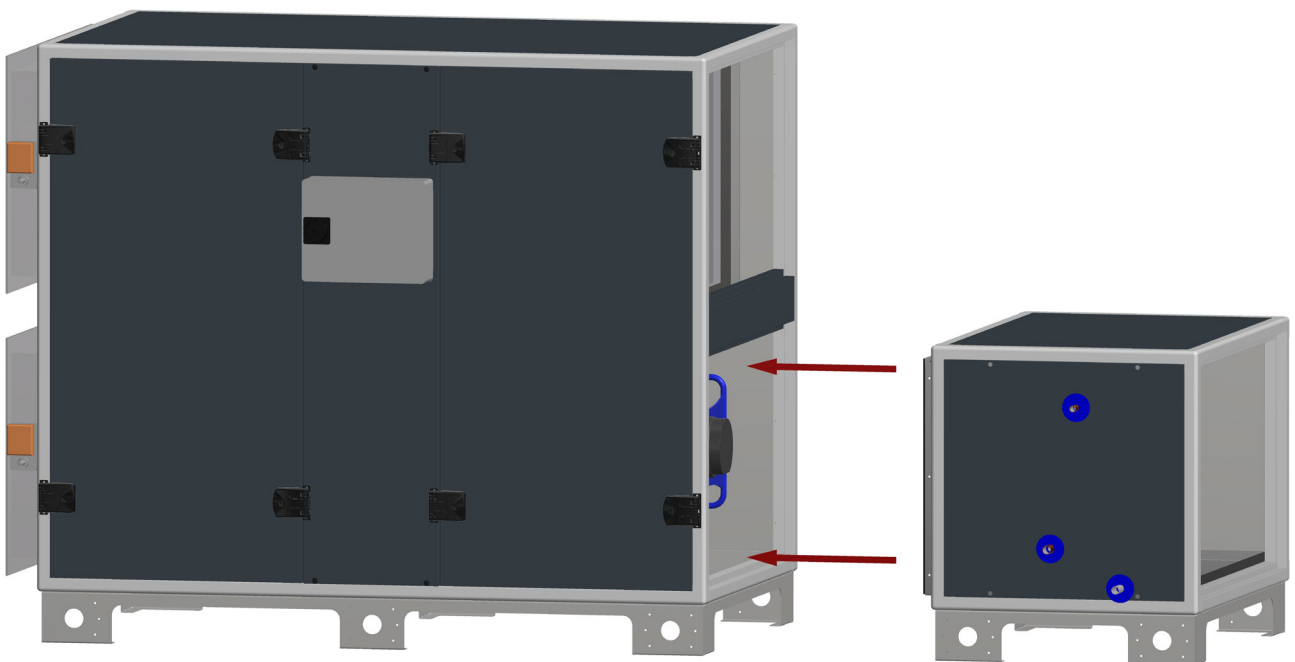
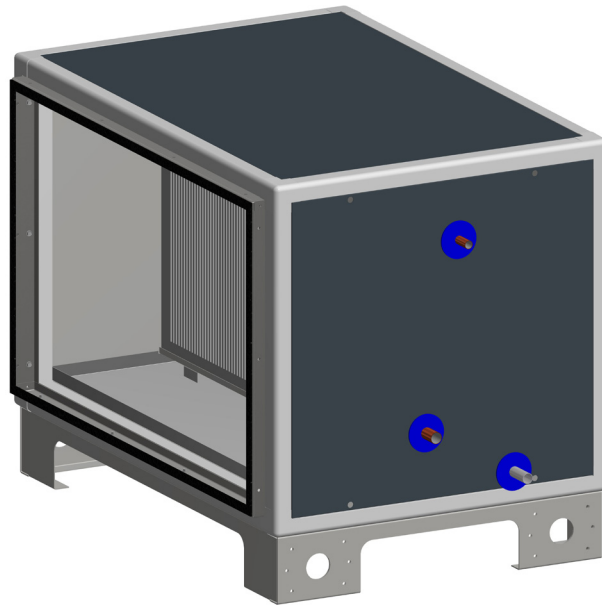
Let op: Bepaalde accessoires worden in de unit getransporteerd.

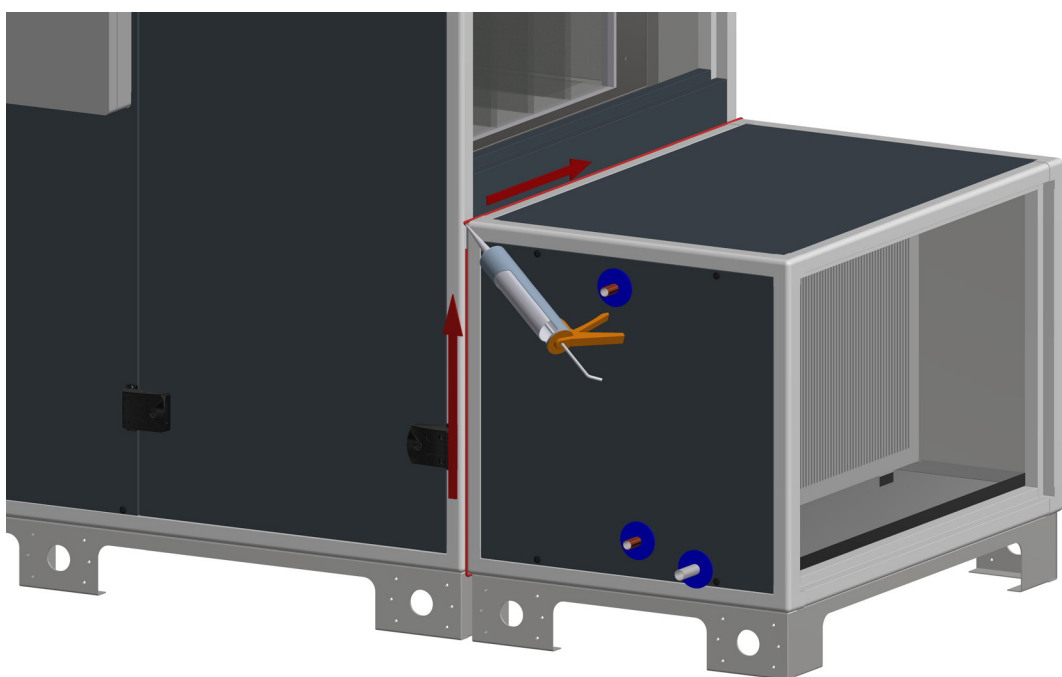
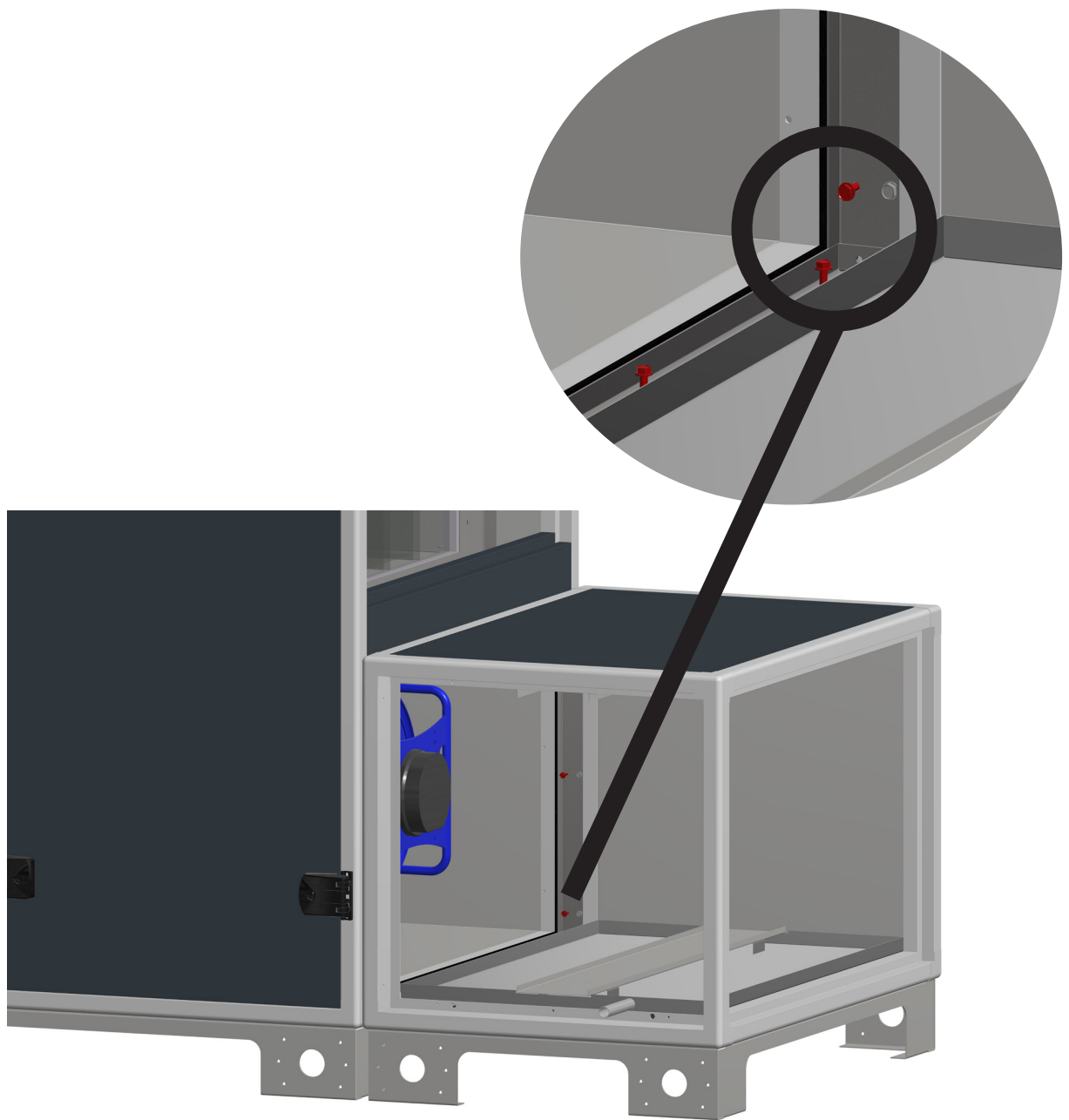
VOOR SCHUIFKLEMMEN (SC)



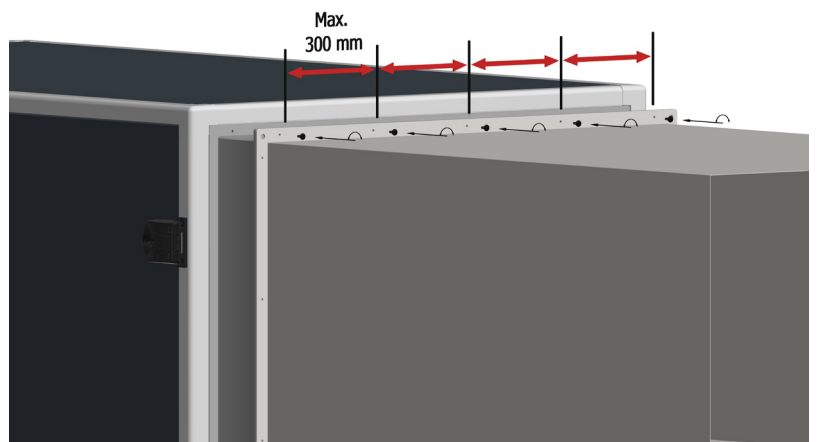
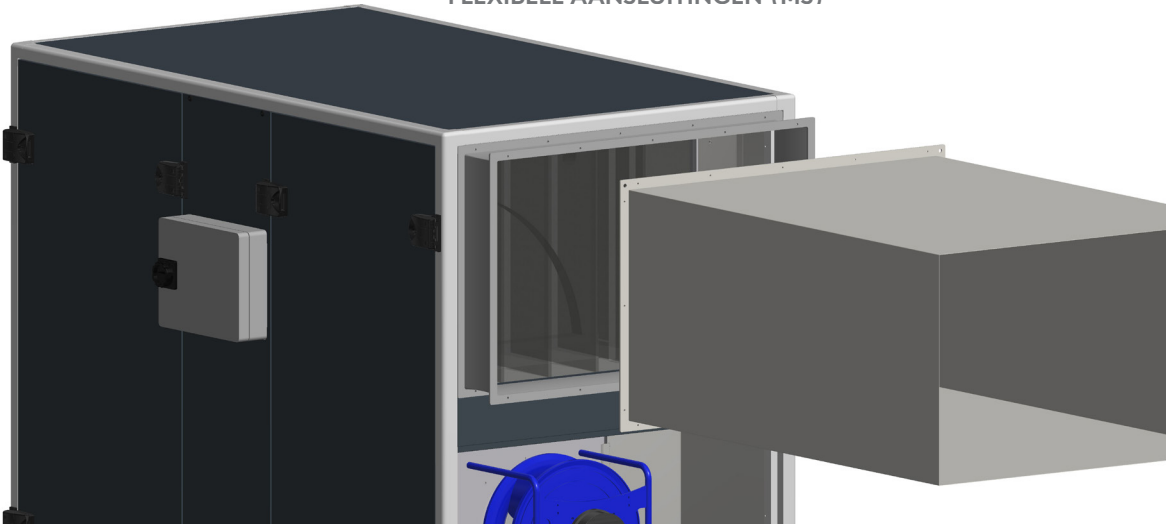
De glijstaven en schroeven worden niet meegeleverd

EXTERNE GEÏSOLEERDE BEHUIZING (ECA)

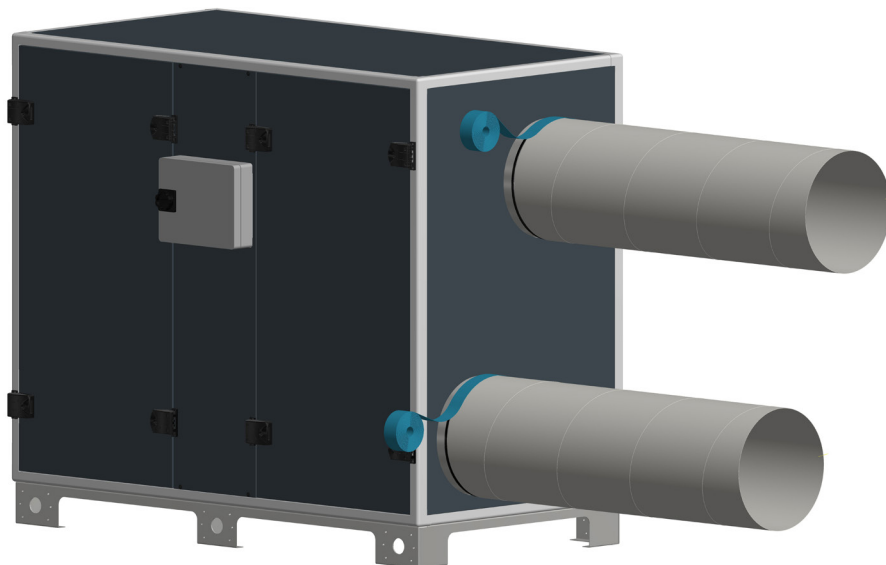




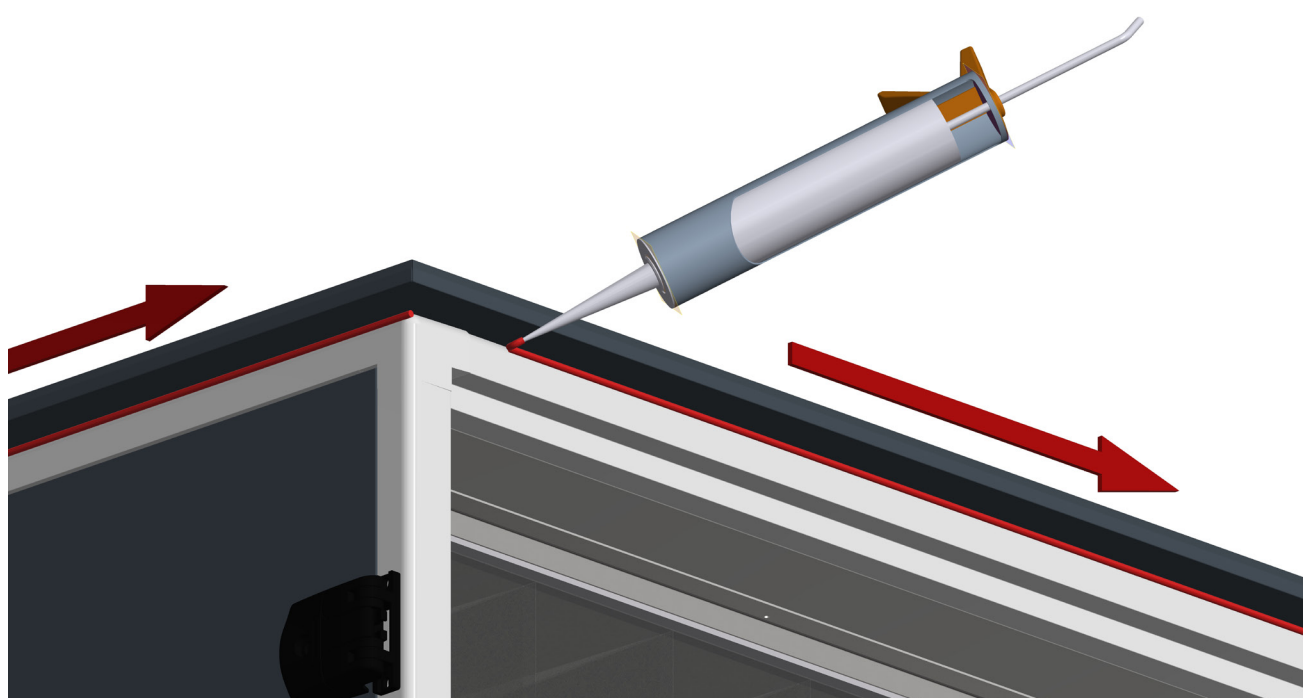
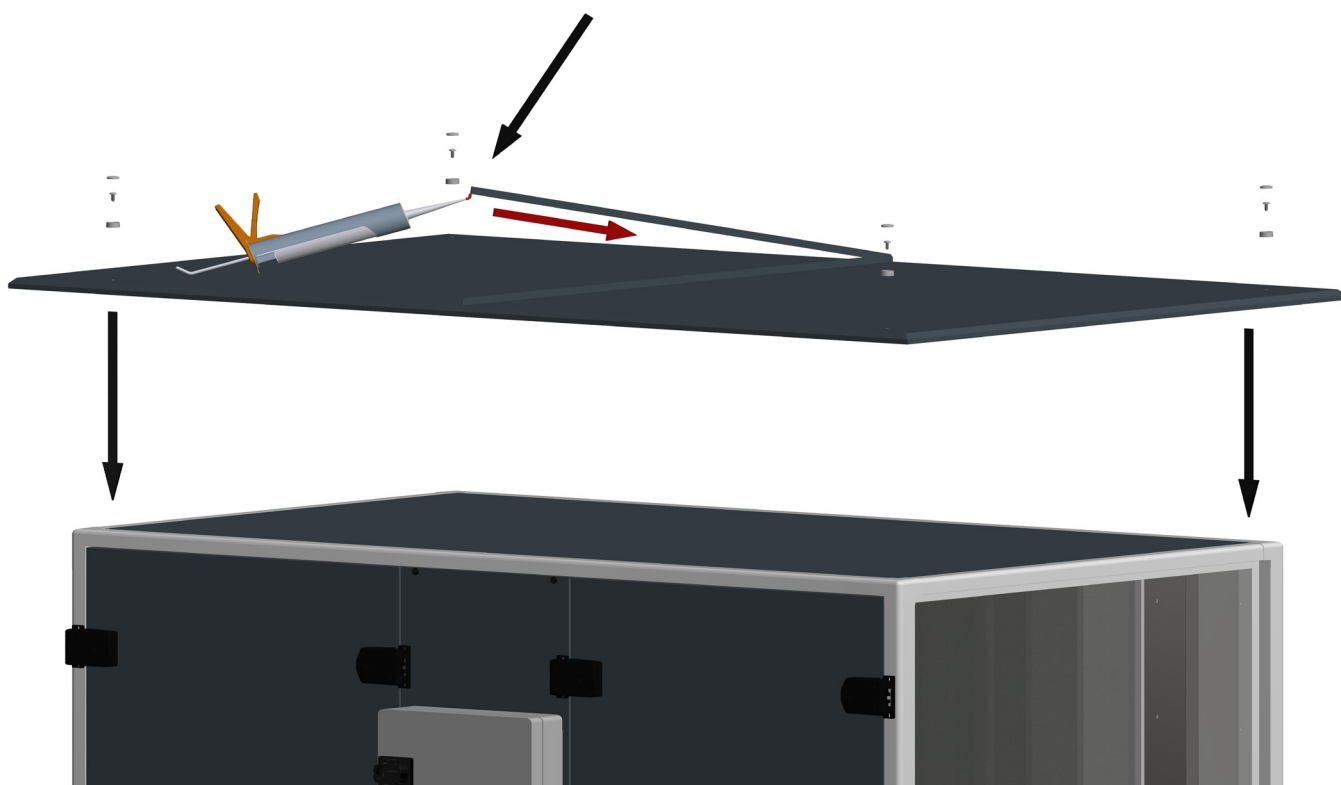
FLEXIBELE AANSLUITINGEN (MS)



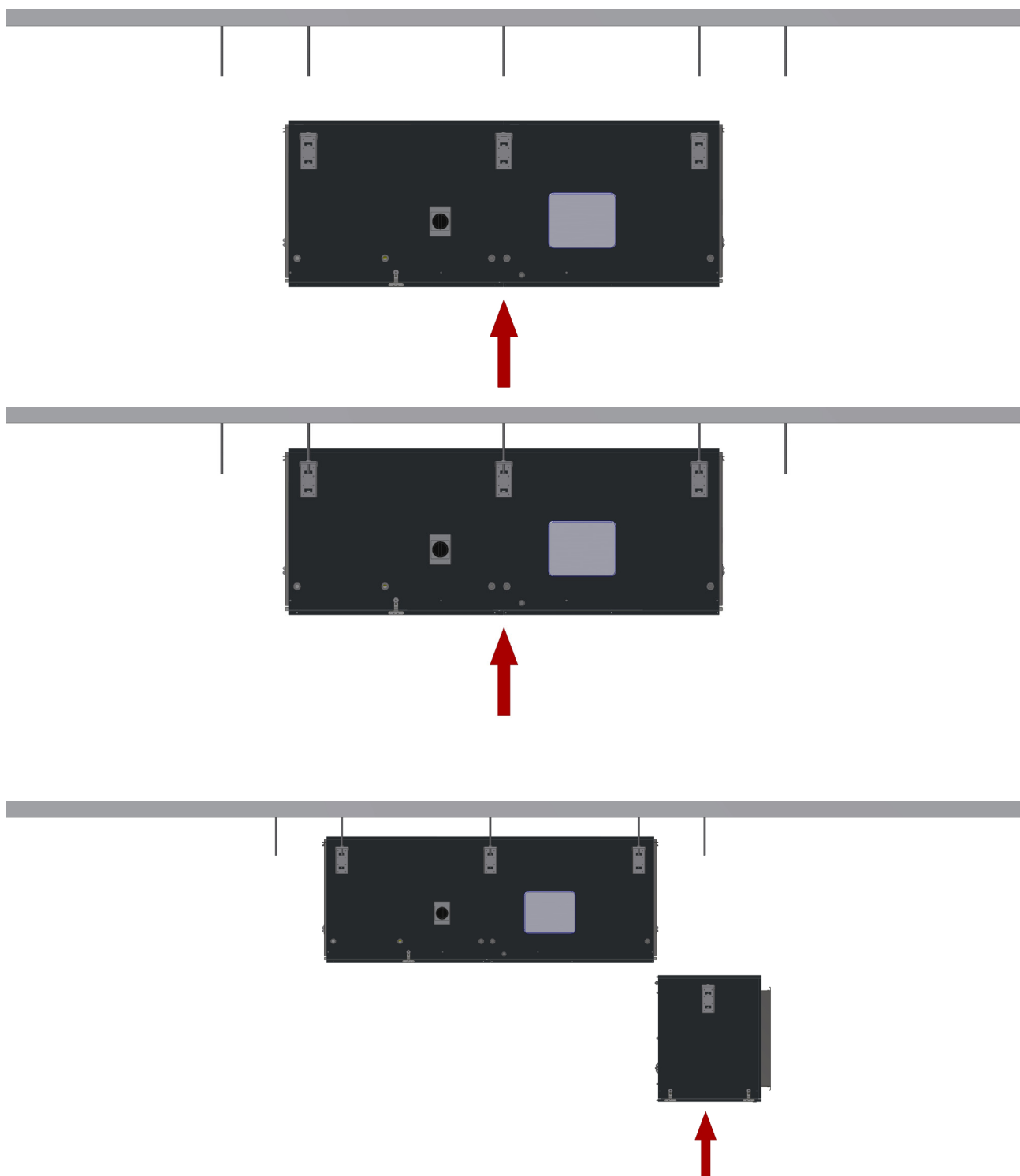
RONDE AANSLUITINGEN

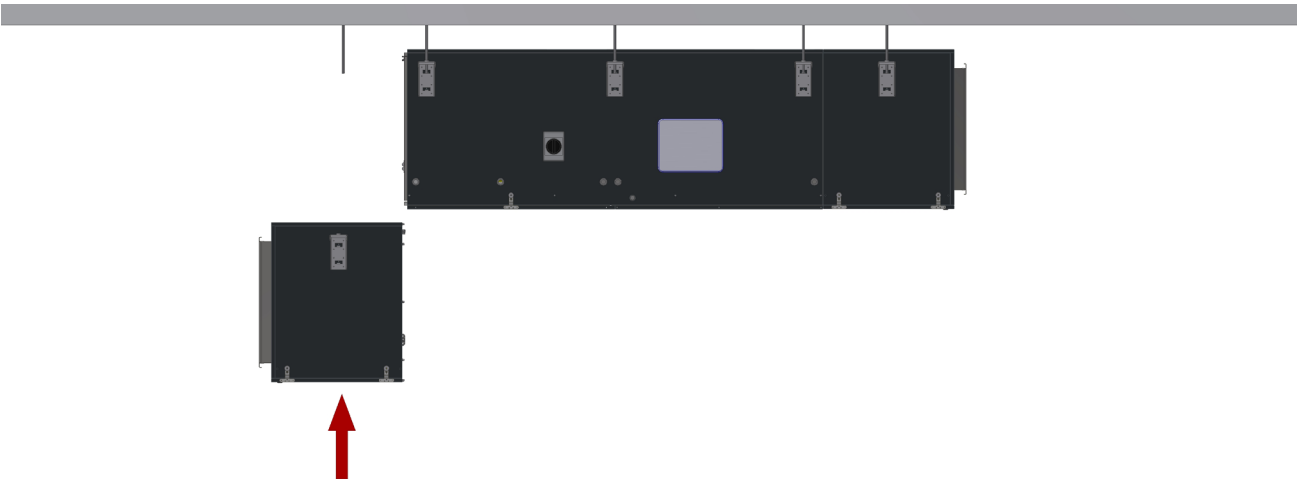
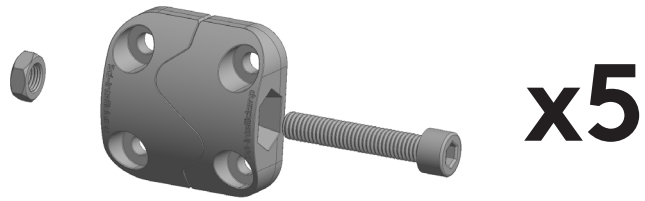
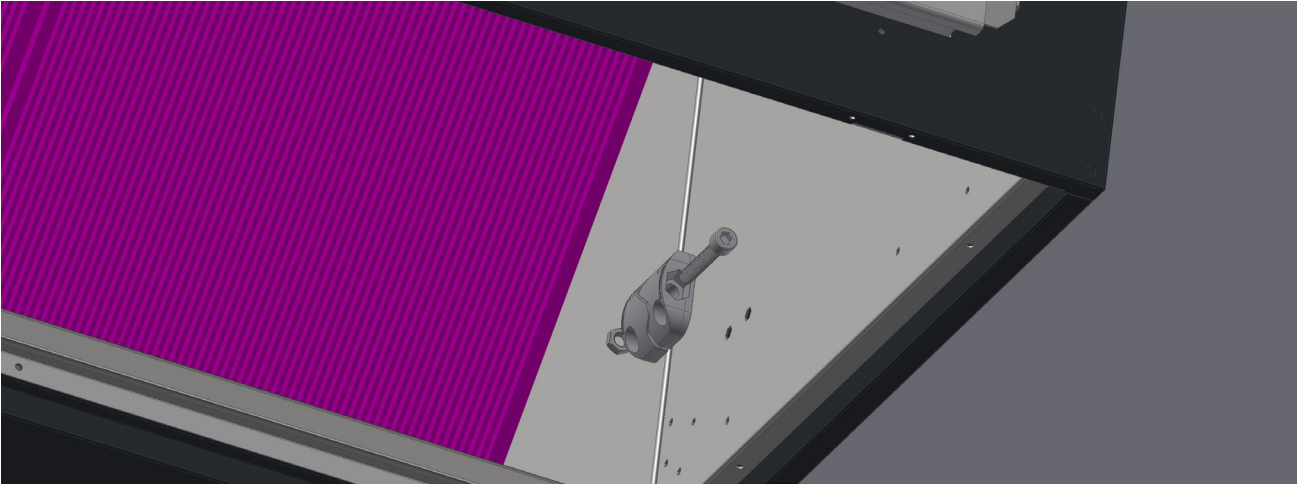
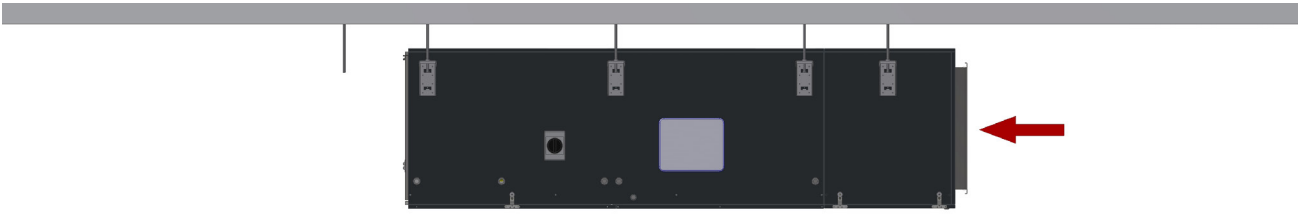


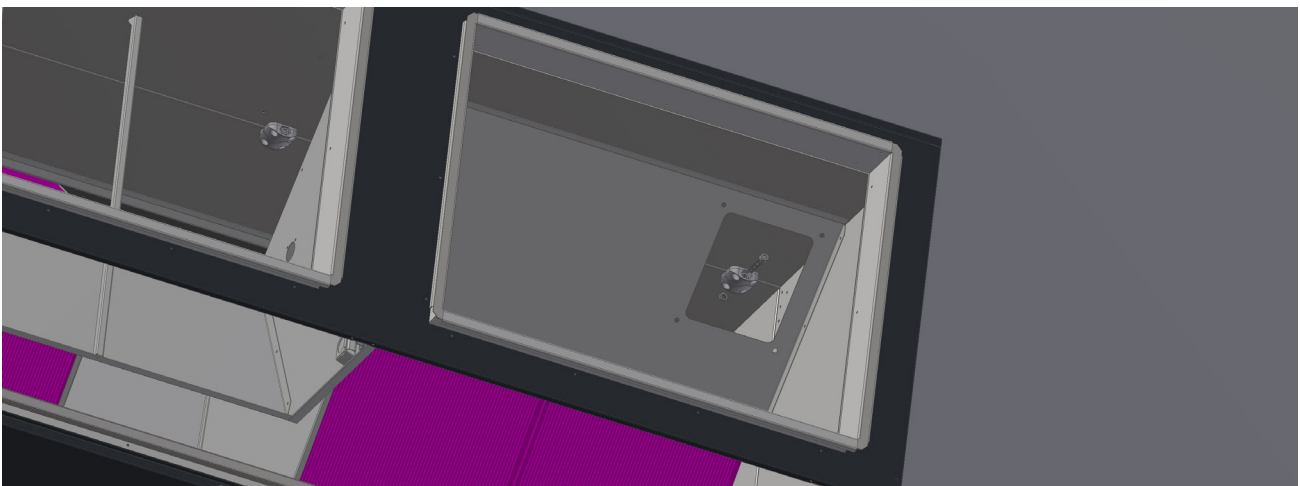
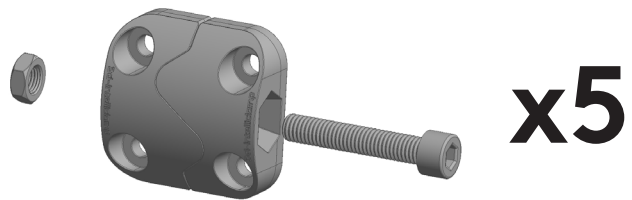
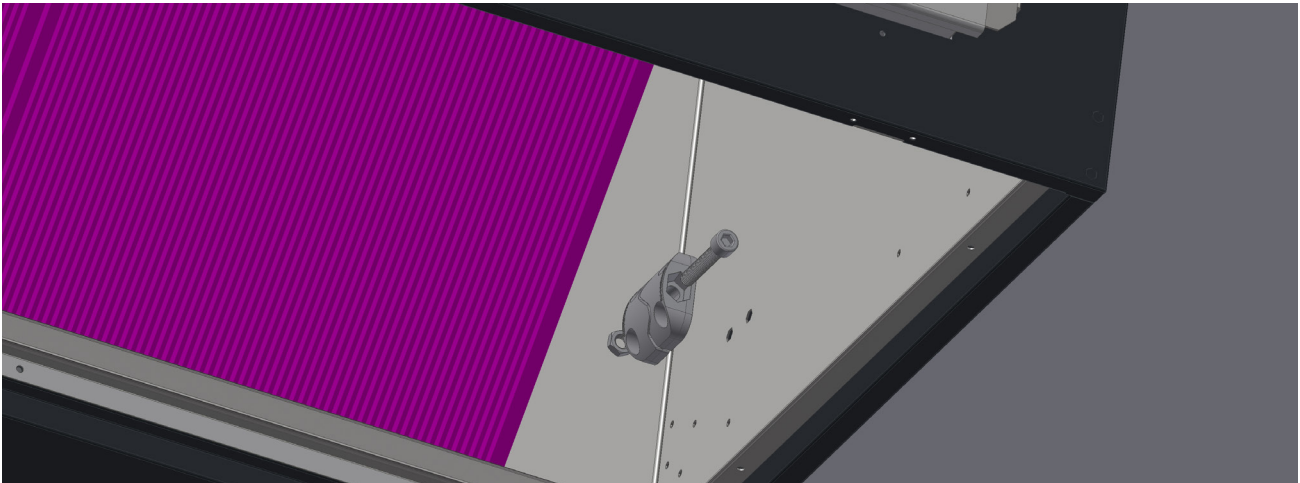
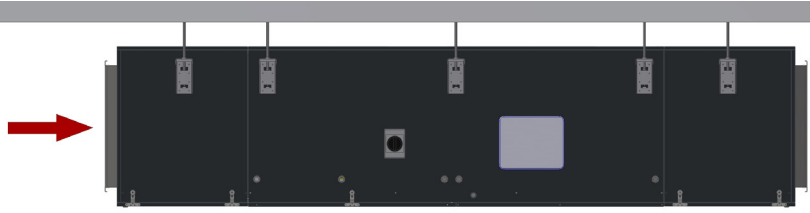
INSTALLATIE VAN HET DAK VOOR BUITENOPSTELLING (OUT)

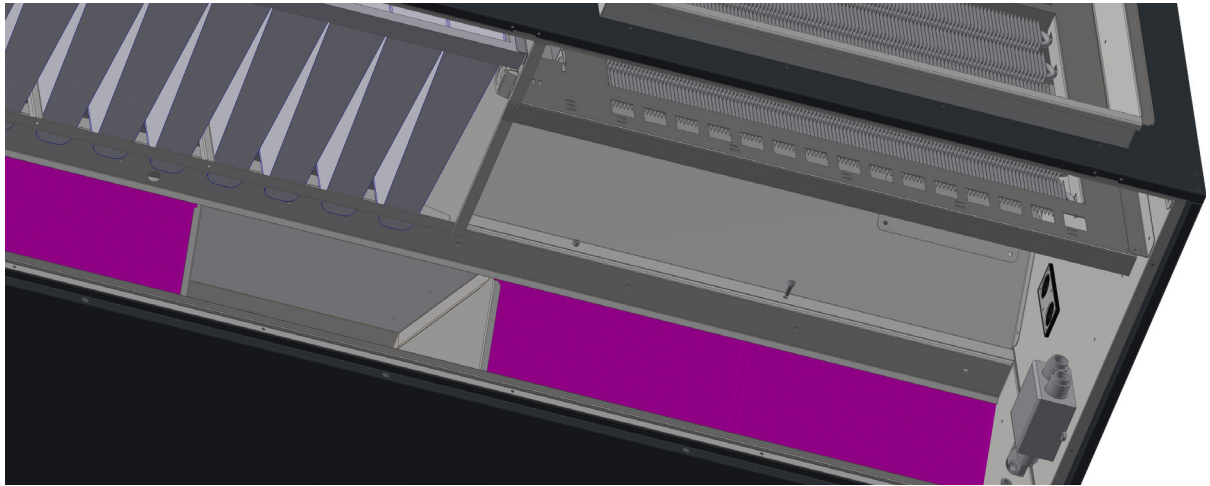
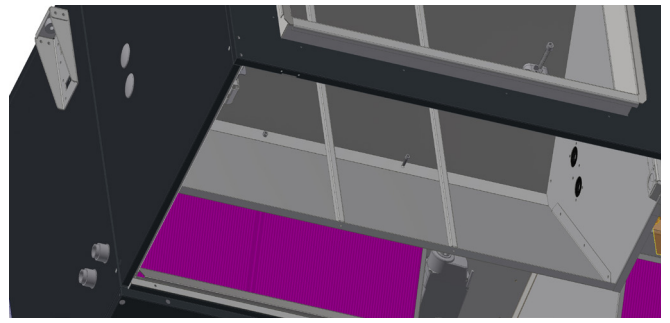
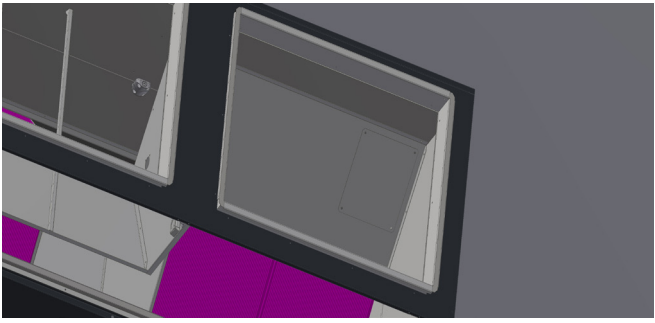


MECHANICAL INSTALLATION GLOBAL LP

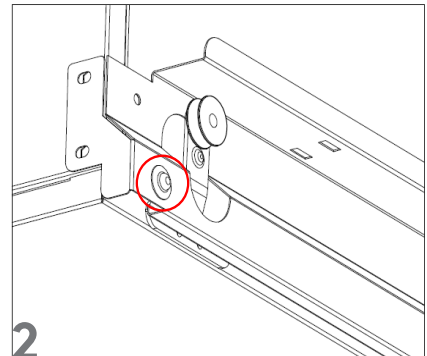
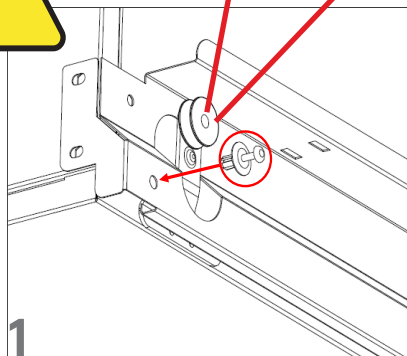
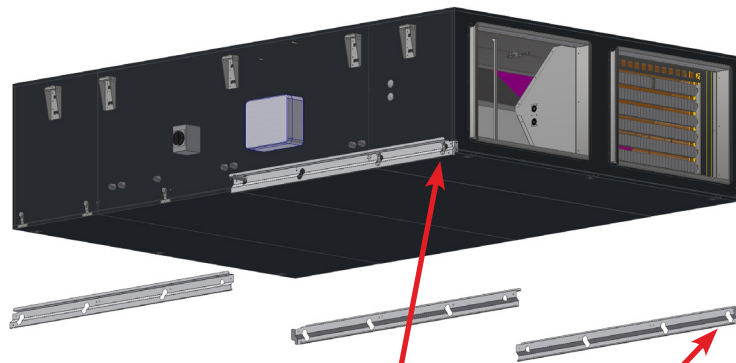




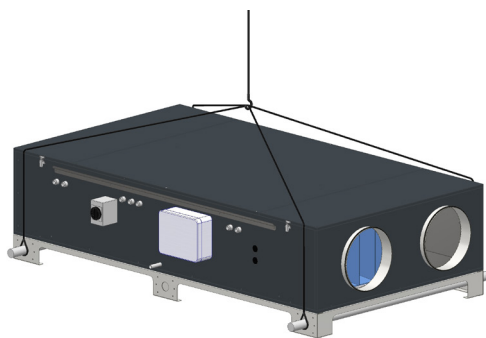




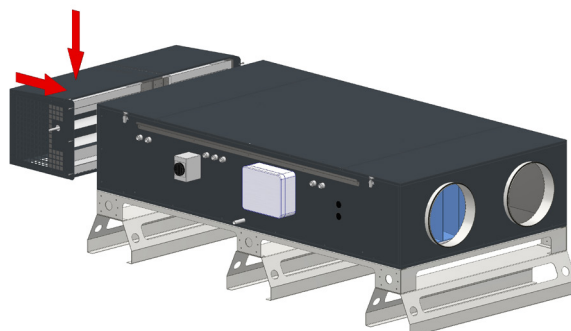
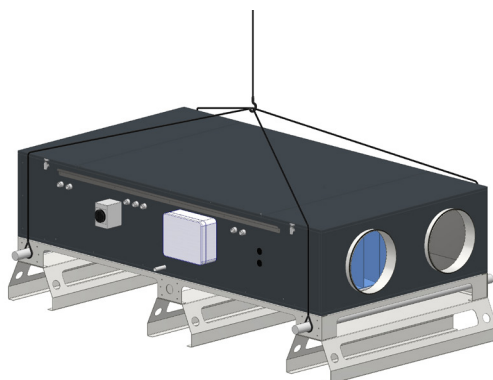
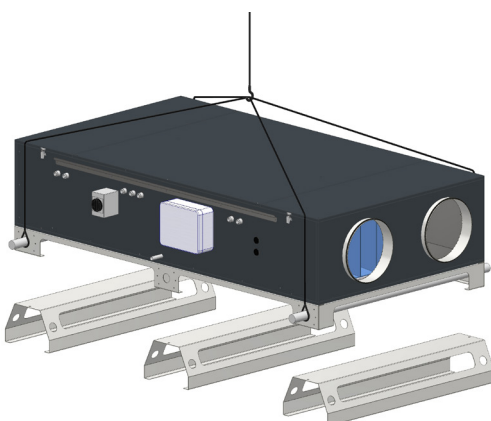
GLOBAL LP16/18

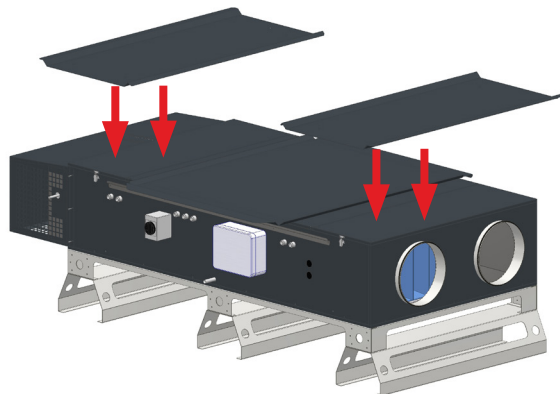
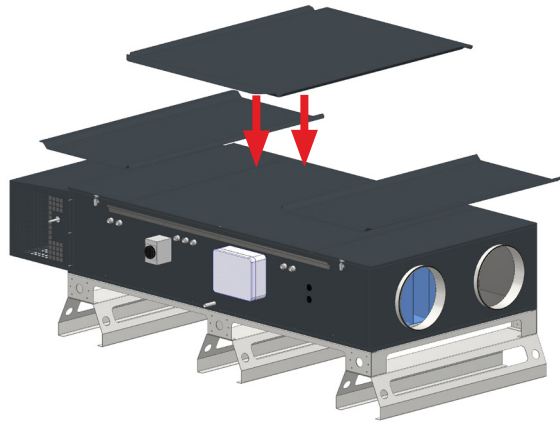
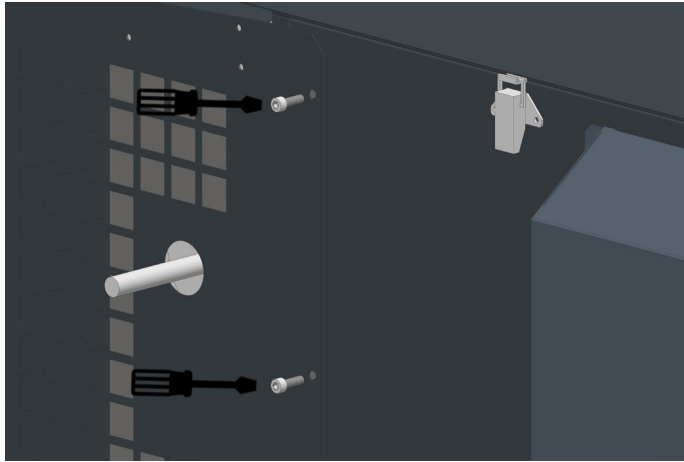


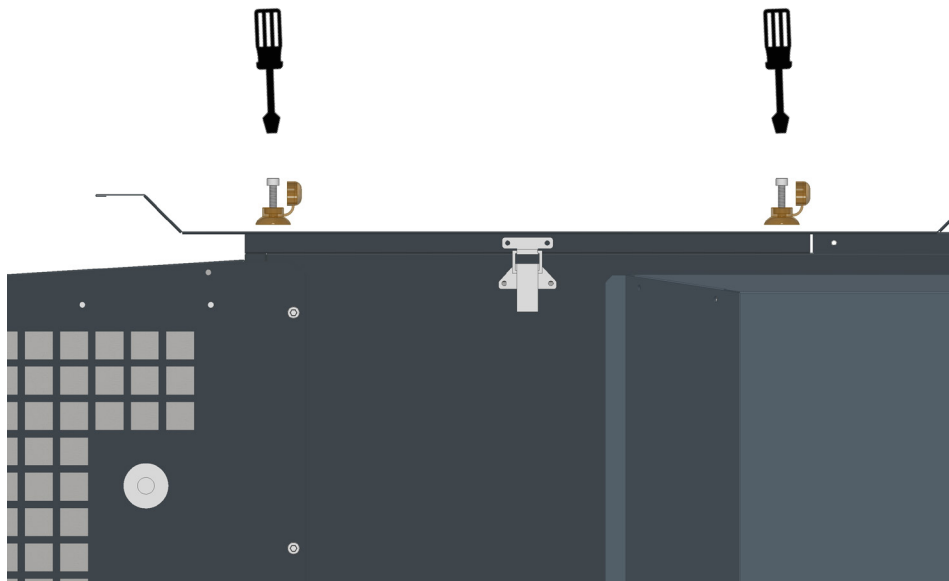
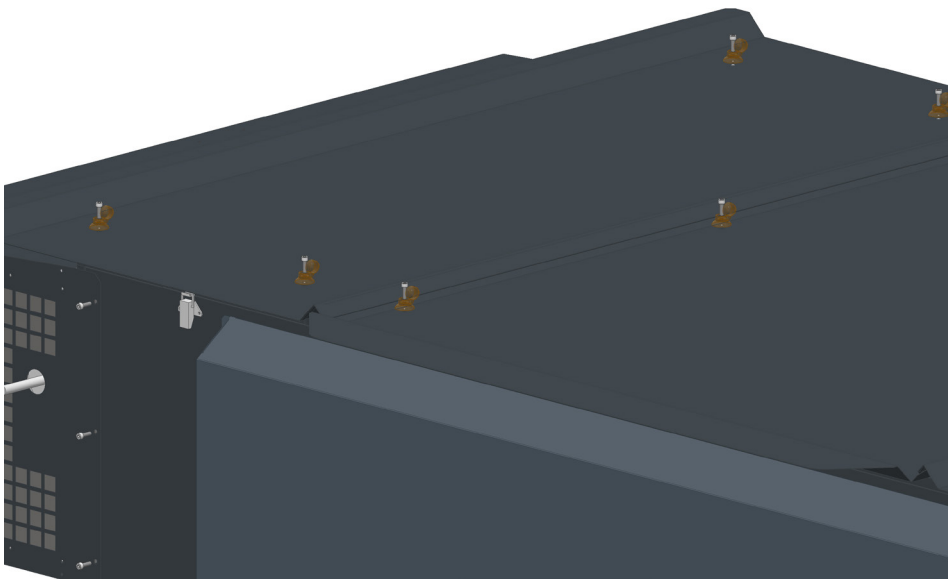
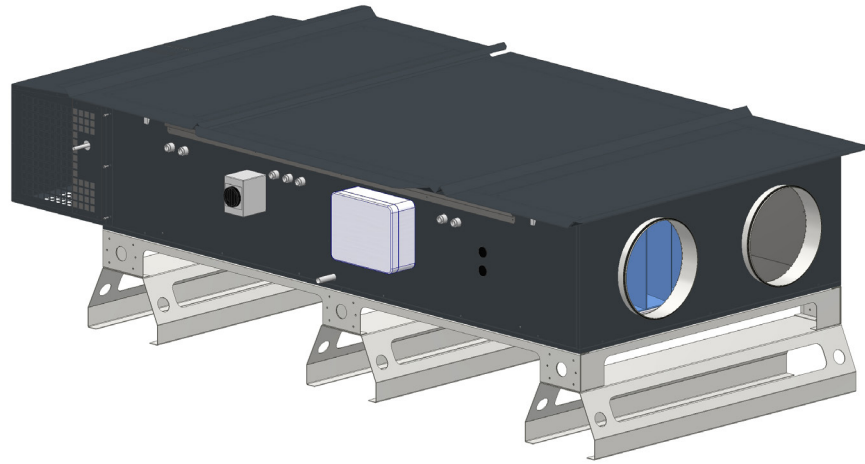
MECHANISCHE INSTALLATIE GLOBAL LP OUT

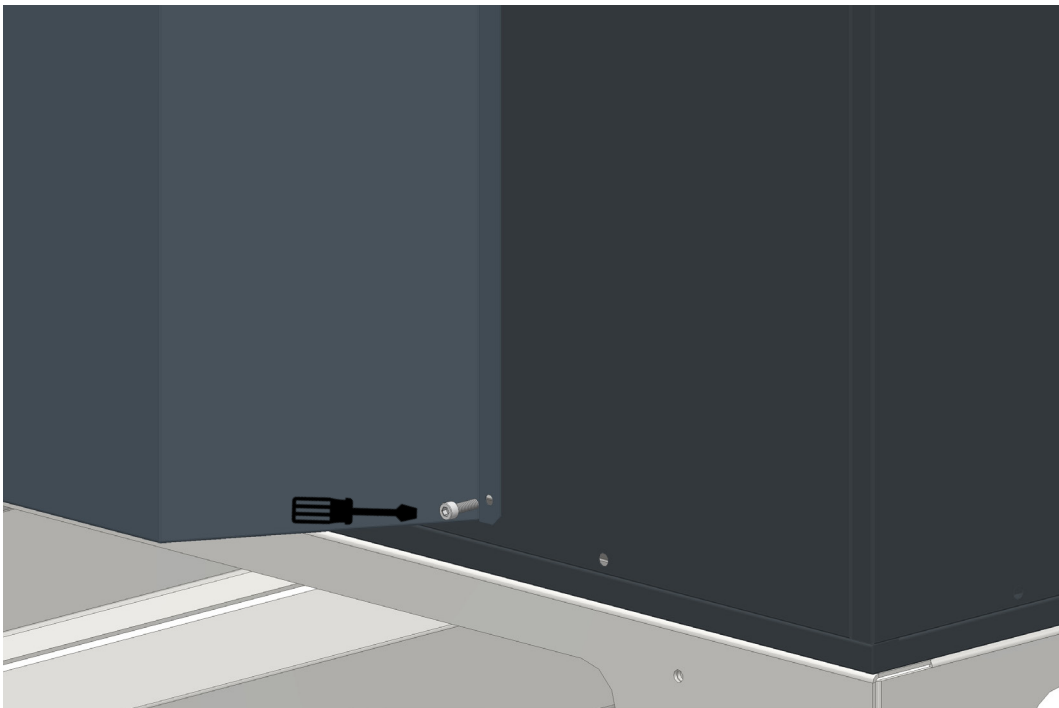
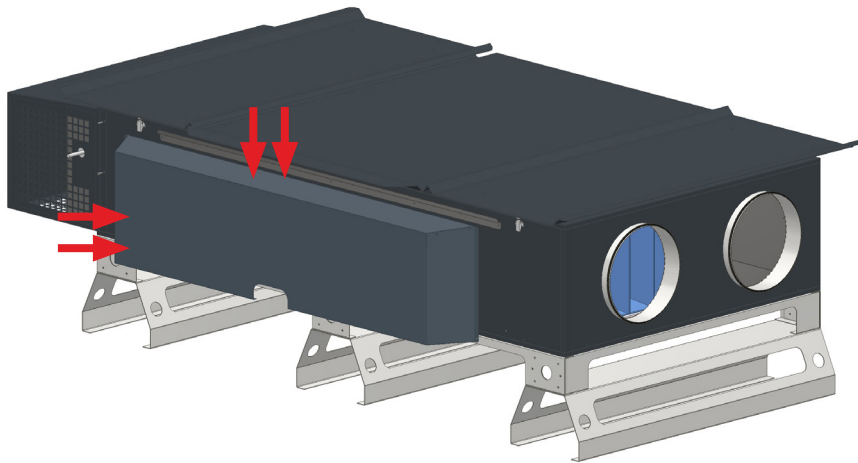


STEUNVOETEN IN OPTIE
VERKRIJGBAAR







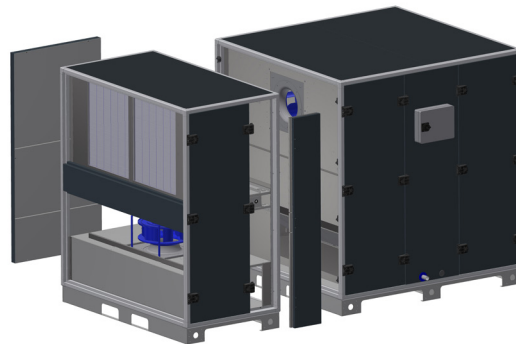


MECHANICAL INSTALLATION GLOBAL PX

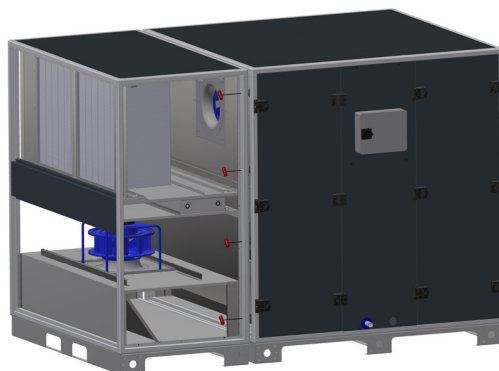
Montage van multiblokkenunits Global PX 20-24-26



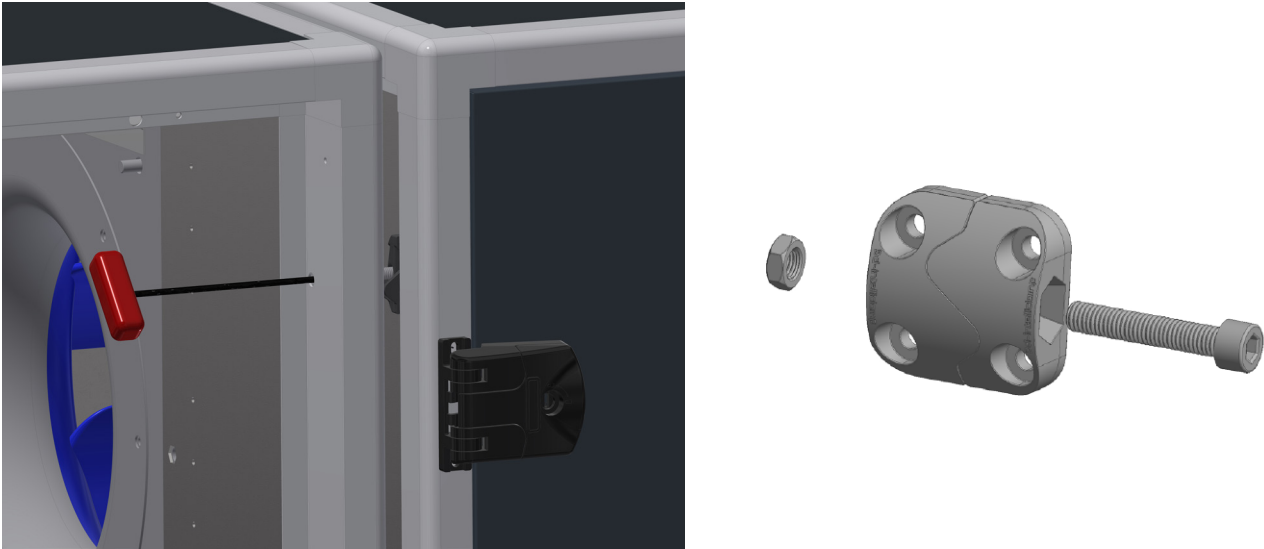
1. Verwijder de deuren aan de voor- en achterkant van het tweede deel



2. Plaats de twee delen tegen elkaar.



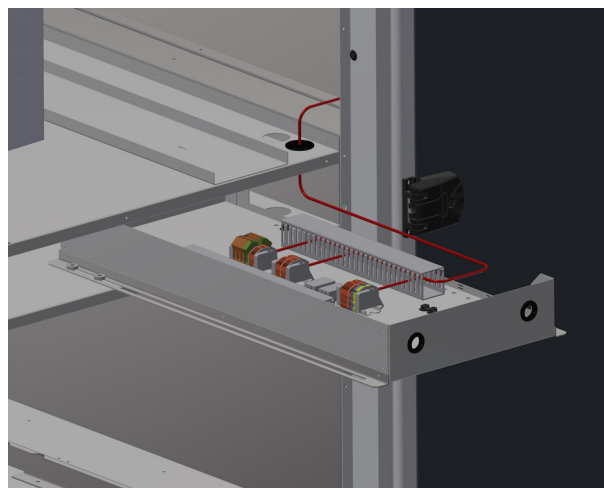
3. Gebruik een inbussleutel om de schroeven aan te draaien (4 vooraan en 4 achteraan). Gebruik de hiervoor voorziene gaten in het profiel.



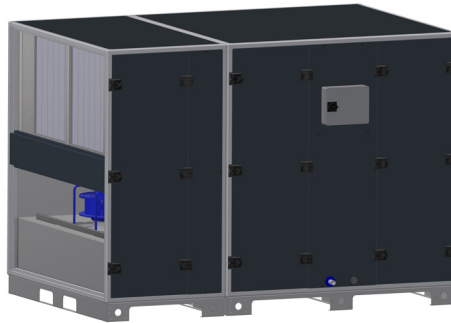
4. Sluit de gaten af met de kleine zwarte pluggen om een optimale dichtheid te garanderen.



5. Sluit de jumper kabels van het hoofddeel aan in de uitschuifbare aansluitbox met connecties.



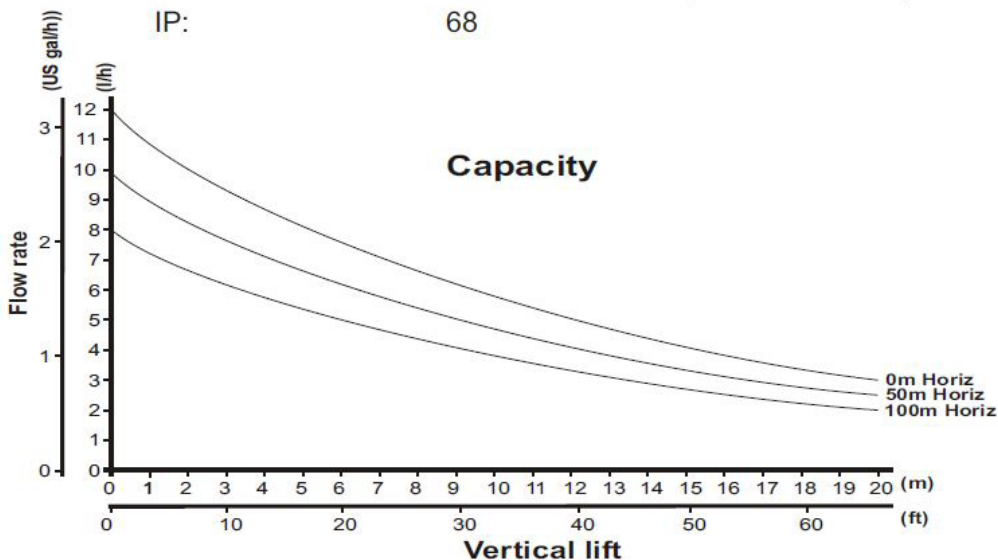
6. De montage van de unit is nu compleet.



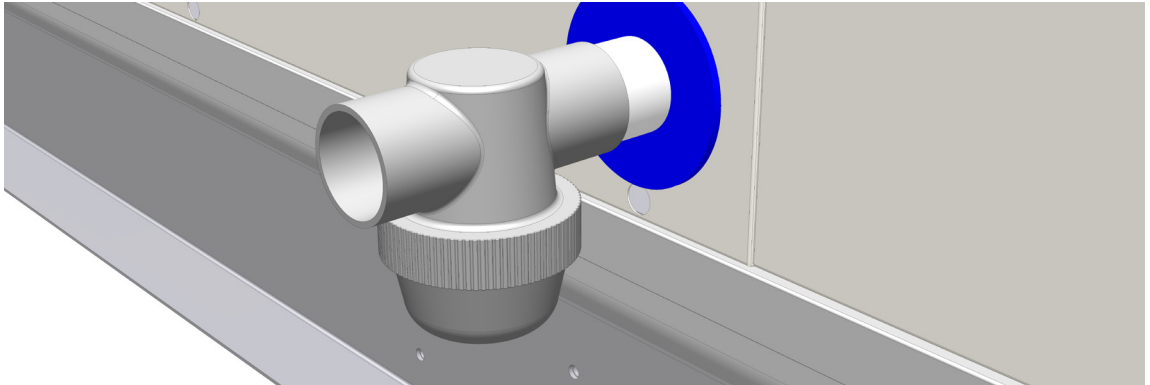
5.2 HYDRAULISCHE INSTALLATIE

CONDENSPOMP VOOR DE GLOBAL LP/OUT

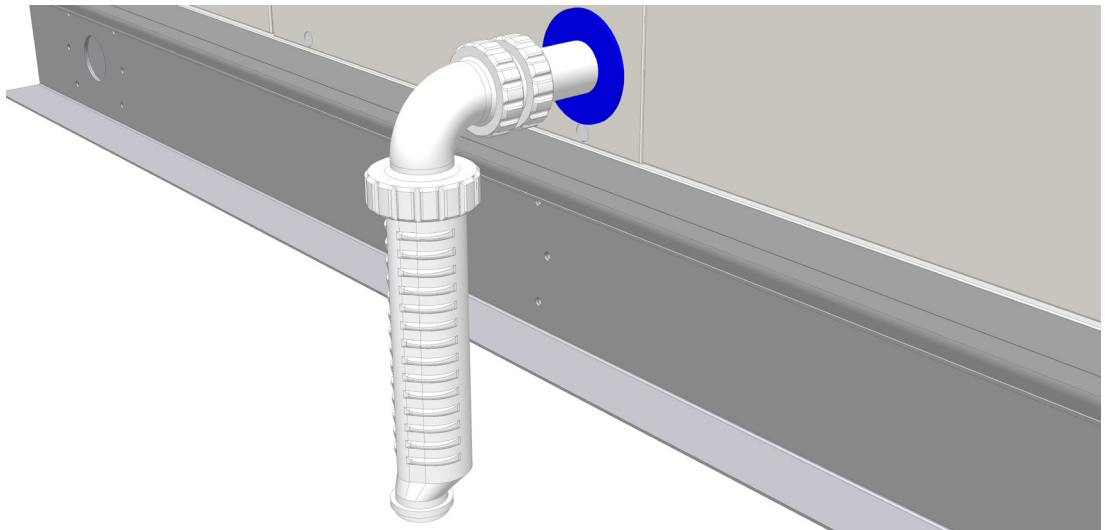
Specifications	Power supply:	120/240 Vac, 50/60 Hz Auto sensing
	Power consumption:	16 W max., 0.25 W when idle
	Alarm relay:	5A, 30 Vdc, 250 Vac Break on fault
	Capacity:	12 litres/hour max. (3.17 US gal/h)
	Maximum head:	Vertical >20 m (65 ft), Horizontal >100 m (328 ft) Suction 1 m max. (3.28 ft)
	Ambient temp:	0 - 40°C
	Water temp:	25°C max.
	Material:	Flame retardant ABS UL94 5VA
	Discharge tube:	6 mm (1/4") ID
	Dimensions:	160 x 43 x 34 mm (6.3" x 1.7" x 1.3")
	IP:	68



SYFON VOOR INSTALLATIE BINNEN



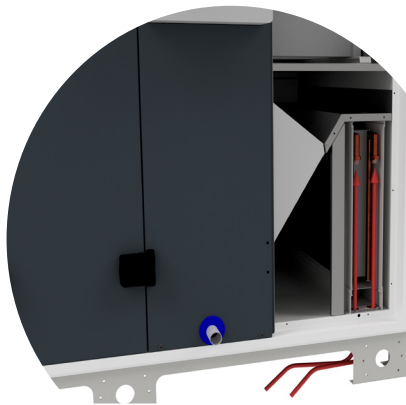
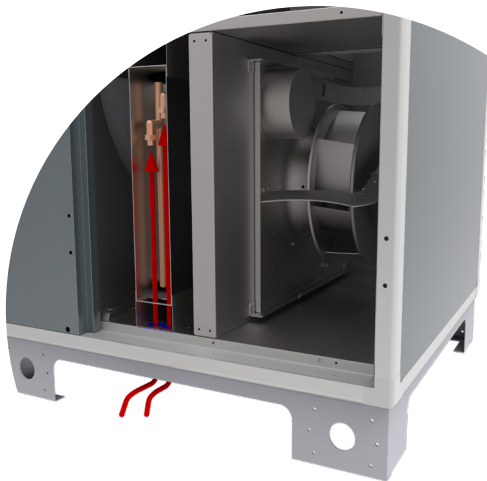
SYFON VOOR BUITEN INSTALLATIE



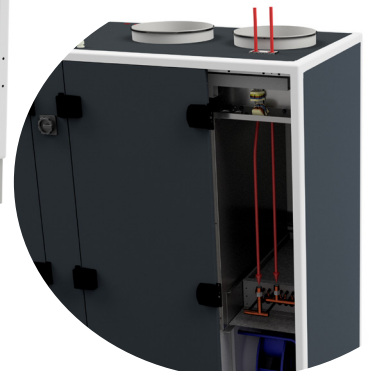
INTERNE NAVERWARMINGSBATTERIJ

GLOBAL RX (TOP)

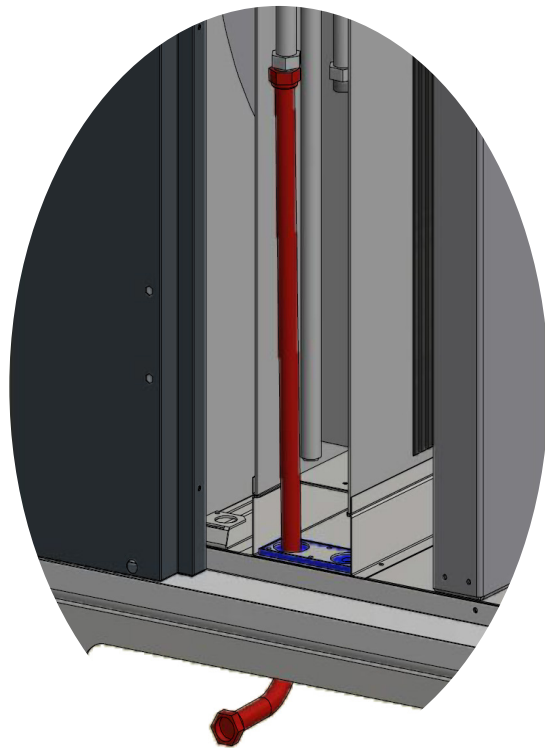
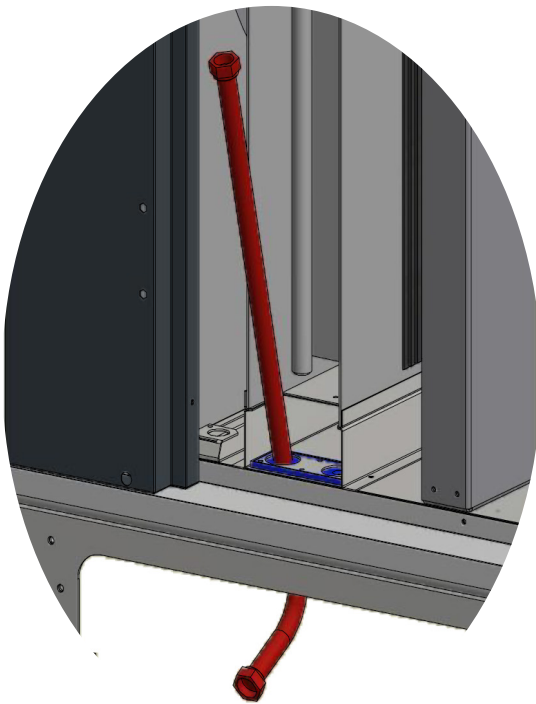
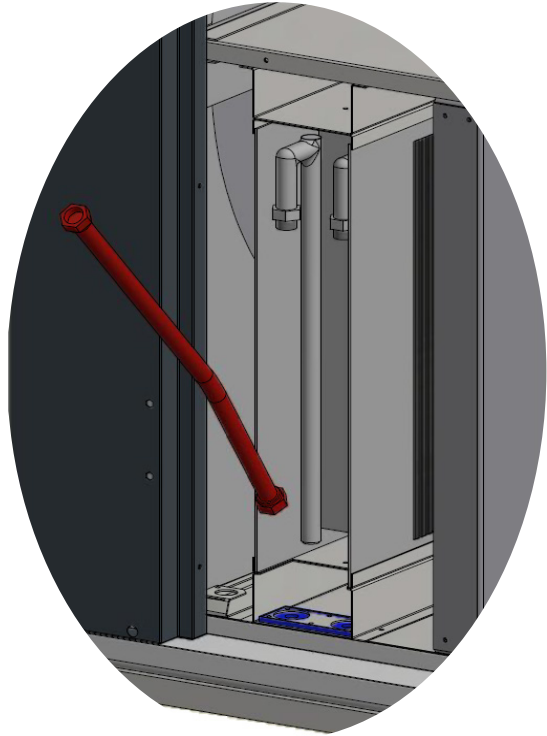
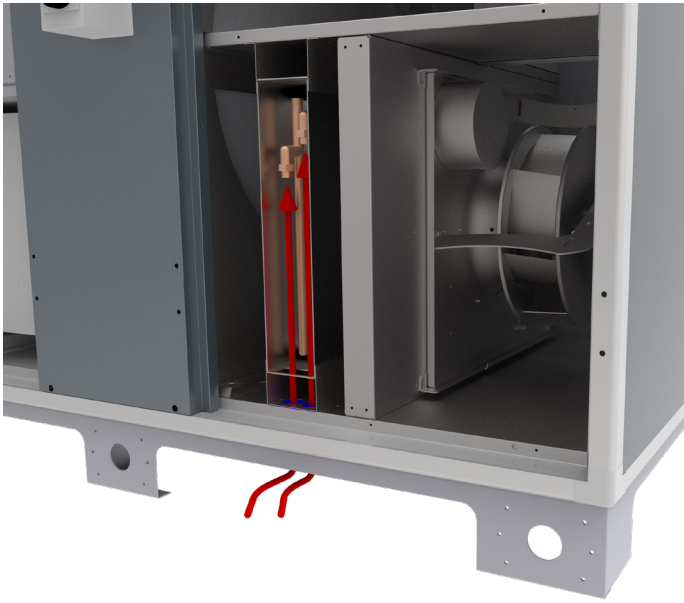
GLOBAL PX



GLOBAL PX TOP

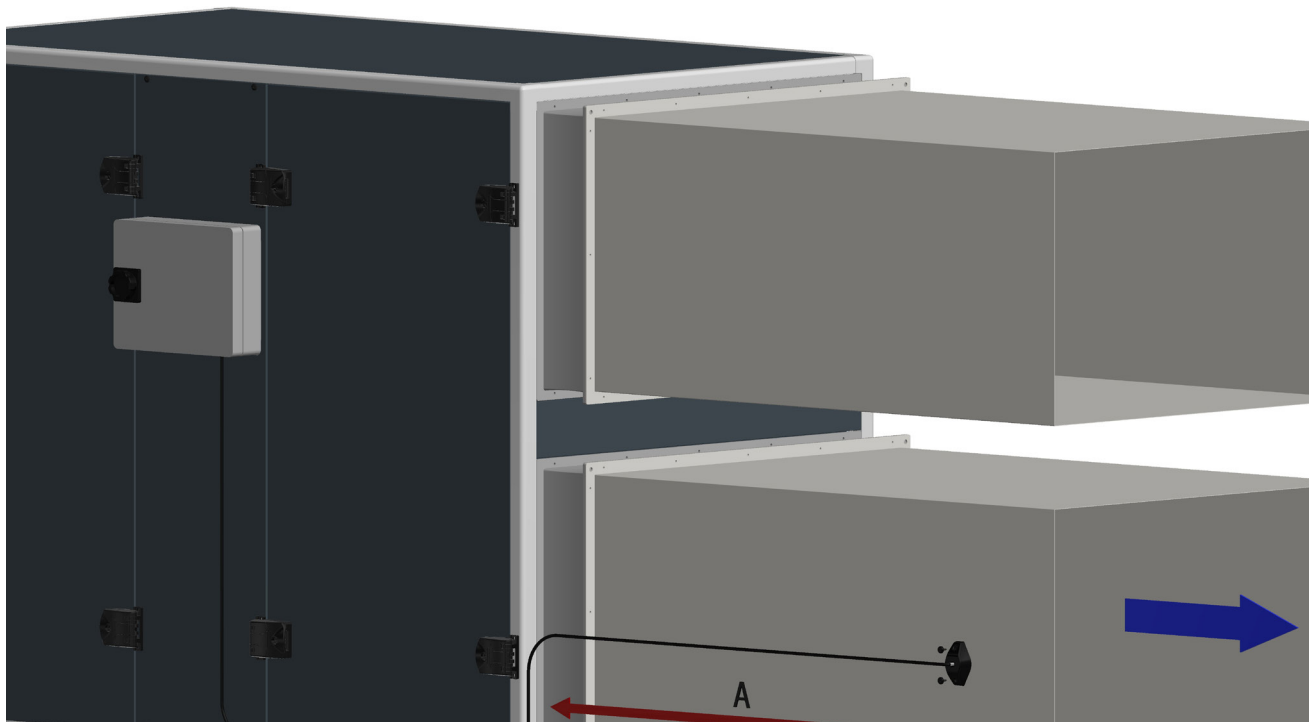


INTERNE NAVERWARMINGSBATTERIJ GLOBAL (RX TOP)

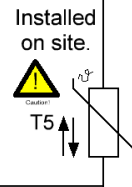
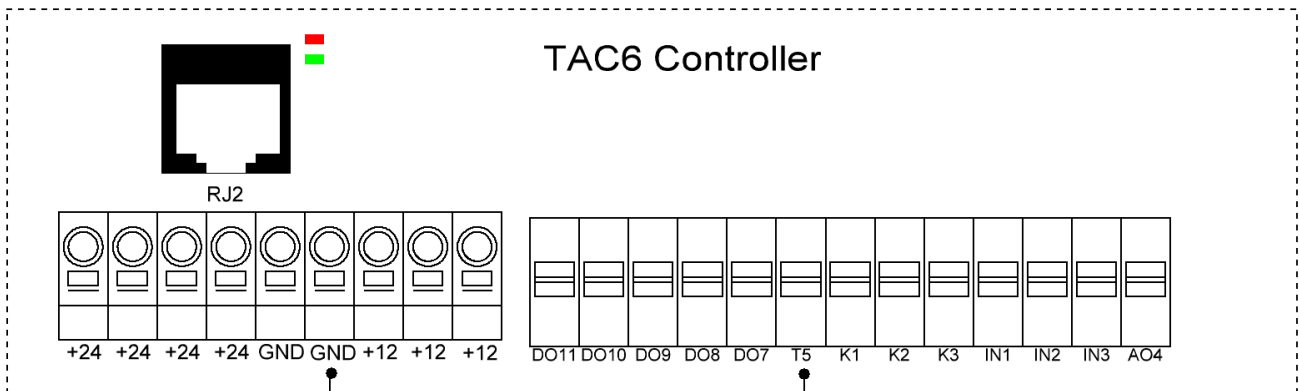


5.3 ELEKTRISCHE AANSLUITINGEN

PULSIE TEMPERATUURSENSOR T5 (CID883006)

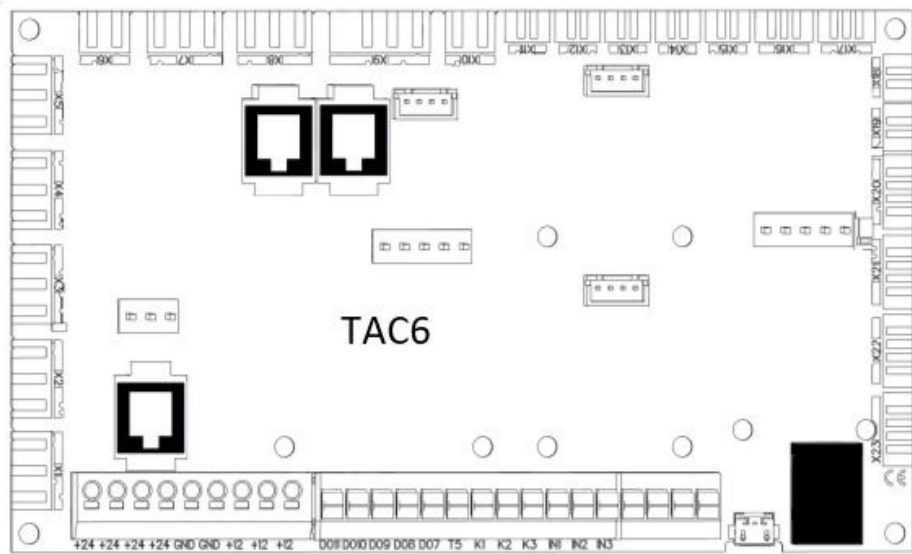


A = minimaal 1,5 m



**T5: Supply Air
temp. sensor**
ca. 1,5m
after last coil

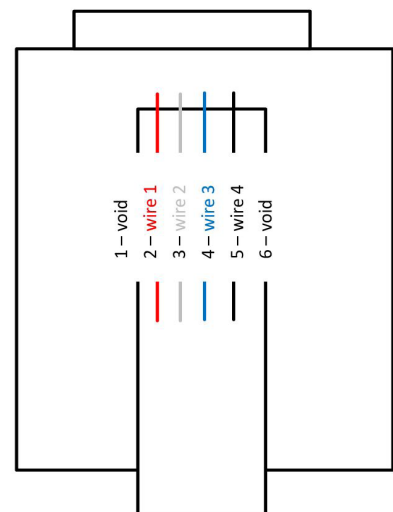
AANRAAKSCHERM (HMI TACtouch) CID372142



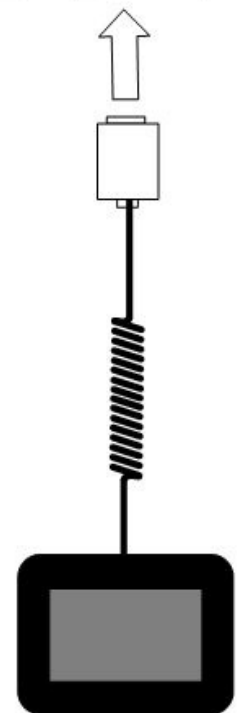
Verlengen van de kabel voor de TACtouch

Indien de kabel dient verlengd te worden, moet deze conform de RS-485 standaard zijn. De kabel, type twisted pair, moet een afgeschermde versie zijn en min 0.2 mm². De totale lengte mag niet meer dan 100m bedragen.

Aan de uiteinden van de kabel dienen de twee RJ12 connectoren gebruikt te worden voor de aansluiting op de print en het aanraakscherm. Zie onderstaande afbeelding. (de kleuren zijn indicatief voor het verlengen van de kabel):

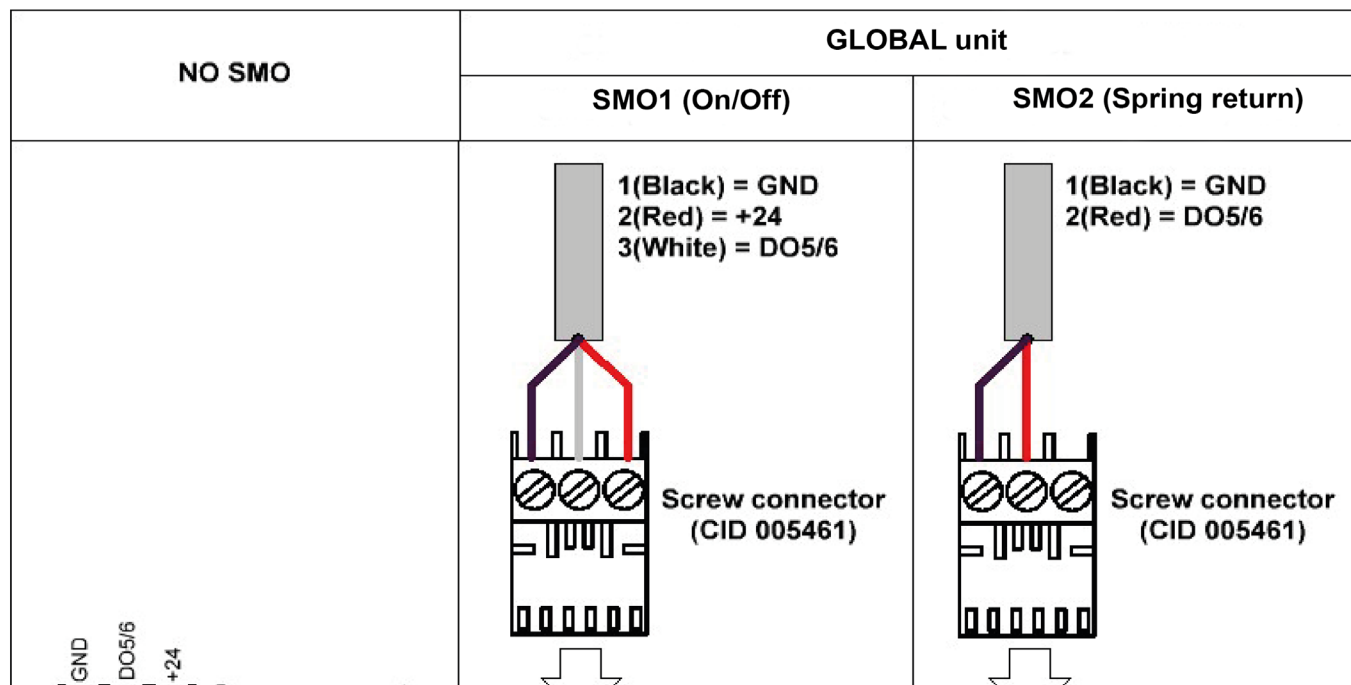


TACtouch TAC6



Elektrische kabel: de installateur dient een afdoende lange elektrische kabel te voorzien ten behoeve van een makkelijk onderhoud van het toestel.

AANSLUITING VAN GEMOTORISEERDE REGISTERKLEPPEN



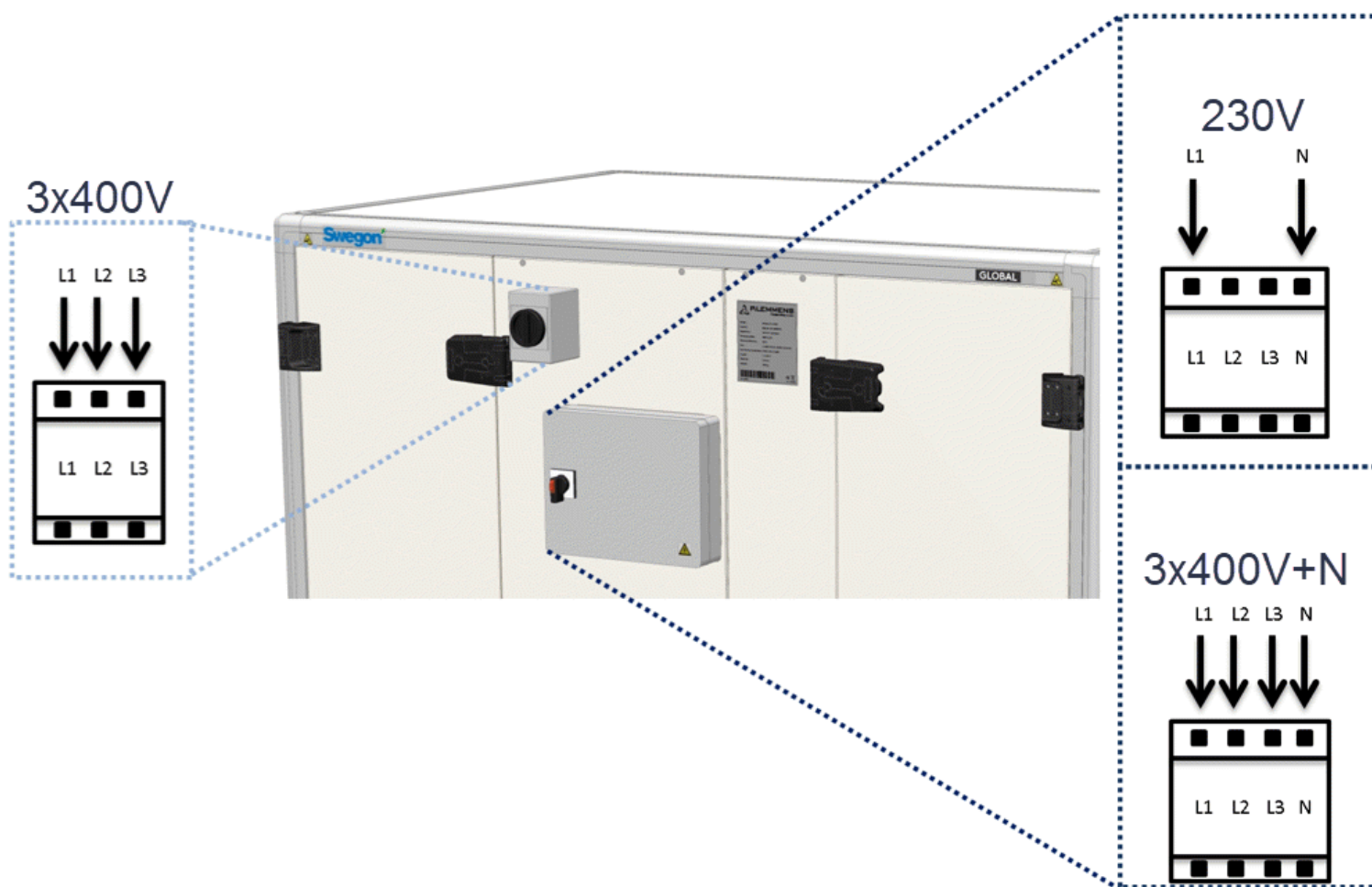
ELEKTRISCHE AANSLUITINGEN

	TYPE	AHU ZONDER ACCESSOIRES		ELEKTRISCHE VOOR- OF NAVERWARMER (400V)		ELEKTRISCHE VOOR- OF NAVERWARMER (230 V)	
				Geldig voor slechts één batterij!		Geldig voor slechts één batterij!	
GLOBAL RX	05	1 X 230 V	5,3 A	3 X 400 V	6,5 A	3 X 230 V	11,3 A
	08	1 X 230 V	5,3 A	3 X 400 V	8,7 A	3 X 230 V	15,1 A
	10	1 X 230 V	4,9 A	3 X 400 V	8,7 A	3 X 230 V	15,1 A
	12	1 X 230 V	7,7 A	3 X 400 V	13 A	3 X 230 V	22,6 A
	13	1 X 230 V	7,7 A	3 X 400 V	13 A	3 X 230 V	22,6 A
	14	1 X 230 V	7,7 A	3 X 400 V	17,3 A	3 X 230 V	30,1 A
	16	1 X 230 V	7,7 A	3 X 400 V	17,3 A	3 X 230 V	30,1 A
	18	3 X 400 V + N	6,5 A	3 X 400 V	21,7 A	/	/
	20	3 X 400 V + N	6,5 A	3 X 400 V	26 A	/	/
	24	3 X 400 V + N	6,5 A	3 X 400 V	32,5 A	/	/
26	3 X 400 V + N	6,5 A	3 X 400 V	32,5 A	/	/	
GLOBAL RX TOP	05	1 X 230 V	5,3 A	3 X 400 V	6,5 A	3 X 230 V	11,3 A
	08	1 X 230 V	5,3 A	3 X 400 V	8,7 A	3 X 230 V	15,1 A
	10	1 X 230 V	4,9 A	3 X 400 V	8,7 A	3 X 230 V	15,1 A
	12	1 X 230 V	7,7 A	3 X 400 V	8,7 A	3 X 230 V	15,1 A
	13	1 X 230 V	7,7 A	3 X 400 V	13 A	3 X 230 V	22,6 A
	14	1 X 230 V	7,7 A	3 X 400 V	13 A	3 X 230 V	22,6 A
GLOBAL LP	02	1 X 230 V	3,1 A	/	/	1 X 230 V	13 A
	04	1 X 230 V	3,1 A	/	/	1 X 230 V	13 A
	06	1 X 230 V	5,3 A	3 X 400 V	6,5 A	/	/
	08	1 X 230 V	5,3 A	3 X 400 V	8,7 A	/	/
	10	1 X 230 V	4,9 A	3 X 400 V	8,7 A	/	/
	12	1 X 230 V	7,7 A	3 X 400 V	13 A	/	/
	13	1 X 230 V	7,7 A	3 X 400 V	13 A	/	/
	14	1 X 230 V	7,7 A	3 X 400 V	13 A	/	/
	16	1 X 230 V	12,7 A	3 X 400 V	17,3 A	/	/
18	1 X 230 V	12,7 A	3 X 400 V	17,3 A	/	/	
GLOBAL LP OUT	08	1 X 230 V	5,3 A	3 X 400 V	8,7 A	/	/
	10	1 X 230 V	4,9 A	3 X 400 V	8,7 A	/	/

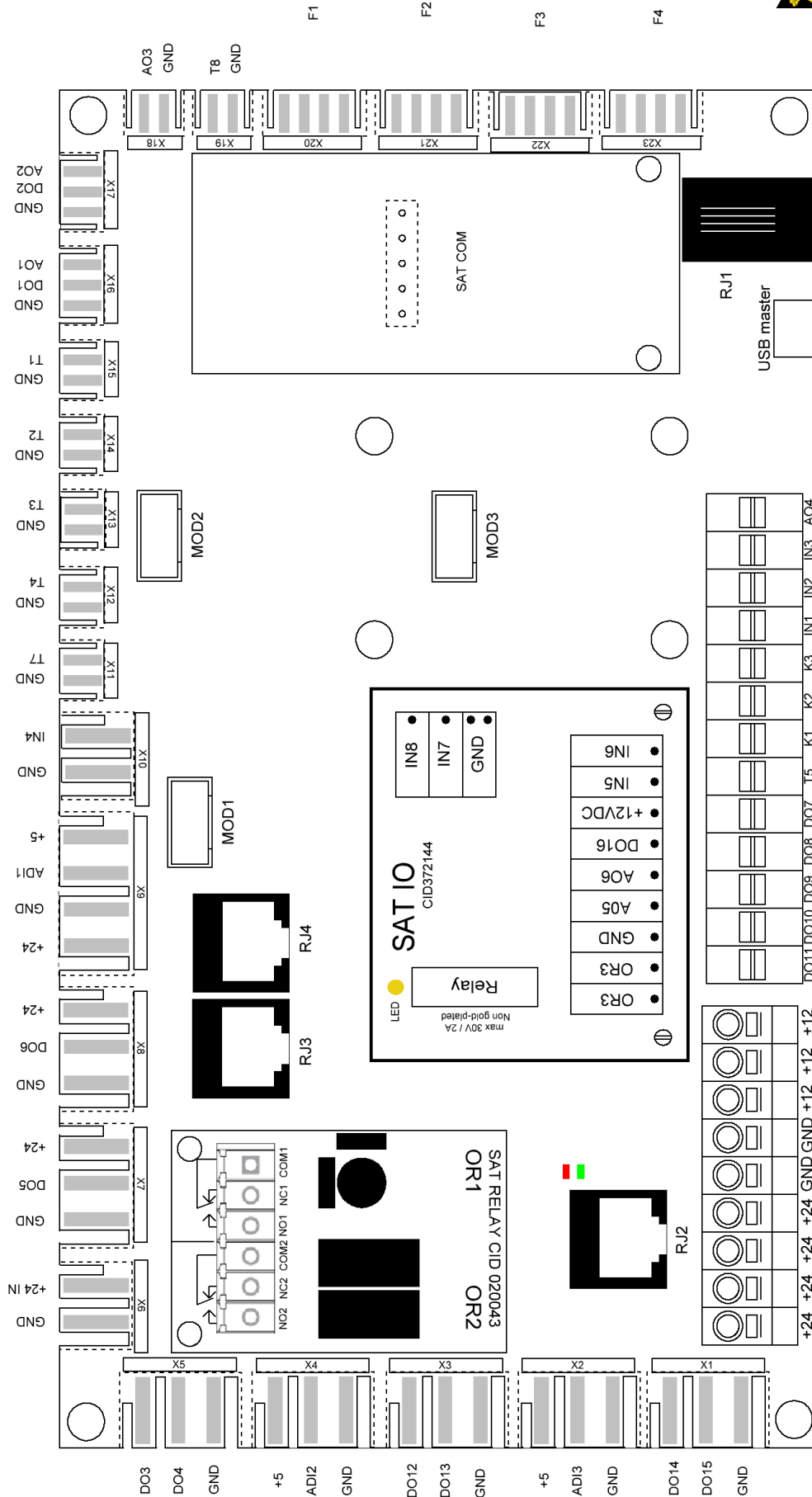
Please refer to our selection software for more detailed information of any specific lay-out or configuration.
 Alle interne onderdelen (ventilatoren, sensoren, actuatoren...) voor de besturingskaart zijn voorbekabeld in de fabriek.
 De voeding moet worden aangesloten op de veiligheidschakelaar door een gekwalificeerde elektricien. - Aarding is verplicht.



	TYPE	AHU ZONDER ACCESSOIRES		ELEKTRISCHE VOOR- OF NAVERWARMER ((400V) Geldig voor slechts één batterij!		ELEKTRISCHE VOOR- OF NAVERWARMER (230 V) Geldig voor slechts één batterij!	
GLOBAL PX	04	1 X 230 V	5,3 A	3 X 400 V	4,3 A	3 X 230 V	7,5 A
	05	1 X 230 V	5,3 A	3 X 400 V	4,3 A	3 X 230 V	7,5 A
	06	1 X 230 V	5,3 A	3 X 400 V	8,7 A	3 X 230 V	15,1 A
	08	1 X 230 V	5,3 A	3 X 400 V	8,7 A	3 X 230 V	15,1 A
	10	1 X 230 V	4,9 A	3 X 400 V	10,8 A	3 X 230 V	18,8 A
	12	1 X 230 V	7,7 A	3 X 400 V	13 A	3 X 230 V	22,6 A
	13	1 X 230 V	7,7 A	3 X 400 V	13 A	3 X 230 V	22,6 A
	14	1 X 230 V	7,7 A	3 X 400 V	13 A	3 X 230 V	22,6 A
	16	1 X 230 V	7,7 A	3 X 400 V	17,3 A	3 X 230 V	30,1 A
	18	1 X 230 V	12,7 A	3 X 400 V	21,7 A	/	/
	20	1 X 230 V	12,7 A	3 X 400 V	21,7 A	/	/
	24	3 X 400 V + N	6,5 A	3 X 400 V	32,5 A	/	/
	26	3 X 400 V + N	6,5 A	3 X 400 V	32,5 A	/	/
GLOBAL PX TOP	05	1 X 230 V	5,3 A	3 X 400 V	4,3 A	3 X 230 V	7,5 A
	08	1 X 230 V	5,3 A	3 X 400 V	8,7 A	3 X 230 V	15,1 A
	10	1 X 230 V	7,7 A	3 X 400 V	8,7 A	3 X 230 V	15,1 A
	12	1 X 230 V	7,7 A	3 X 400 V	13 A	3 X 230 V	22,6 A
	14	1 X 230 V	7,7 A	3 X 400 V	13 A	3 X 230 V	22,6 A
	18	1 X 230 V	12,7 A	3 X 400 V	17,3 A	3 X 230 V	30,1 A



5.4 AANSLUITINGEN TAC PRINTPLAAT - CID026006



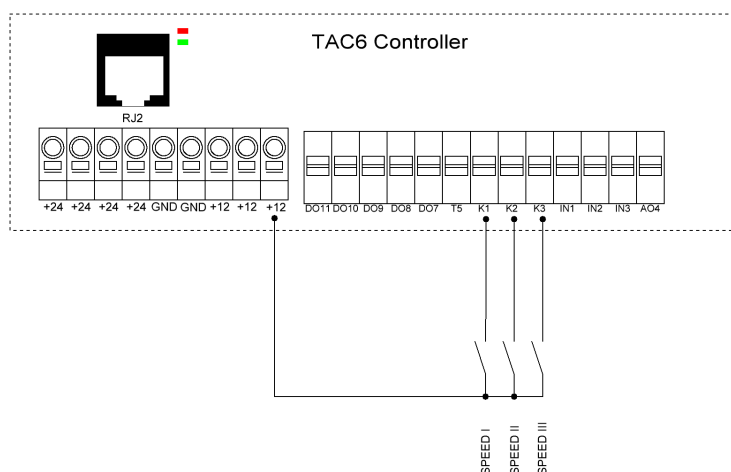
AO1 = uitgang 0-10V voor externe hydraulische naverwarmer (optie)	T1 = verse lucht T° sensor (voorbekabeld)
DO1 = KWout = uitgang PWM voor KWout vermogensregeling (optie - voorbekabeld)	T2 = extractie T° sensor (voorbekabeld)
DO2 = KWIn- PX: uitgang PWM voor KWIn vermogensregeling (optie - voorbekabeld) RX SNELHEID PWM - RX (voorbedraad)	T3 = afvoer T° sensor (voorbekabeld)
AO2 = RX SNELHEID 0-10V - RX (optie)	T5 = pulsie T° sensor voor IBA/KWout batterij (optie)
AO3 = 0-10 V uitgang voor regeling koelcapaciteit	T7 = T° sensor vorstbeveiliging IBA/EBA (optie - voorbekabeld voor IBA)
AO4 = uitgang 0-10V voor interne hydraulische naverwarmer (optie - voorbekabeld)	T8 = Sensor vorstbeveiliging koelbatterij
DO3 = BYPASS OPEN- PX (met roterende servomotor) (voorbekabeld)	IN1 = BRANDALARM
DO4 = BYPASS GESLOTEN - PX (met roterende servomotor) (voorbekabeld)	IN2 = BOOST
DO5 = REGISTERKLEP 1 (met of zonder veerteruggang; I _{max} =0,5A DC) (optie - voorbekabeld)	IN3 = BYPASS ACTIVERING OVERRIDE
DO6 = REGISTERKLEP 2 (met of zonder veerteruggang; I _{max} =0,5A DC) (optie - voorbekabeld)	IN4 = Contact condensbak vol (alleen voor LP/OUT unit - voorbekabeld)
DO7 = UITGANG VERWARMING (open collector; V _{max} =24 VDC; I _{max} =0,1 A)	K1: Modus constant debiet = m ³ /u K1
DO7 = UITGANG KOELING (open collector; V _{max} =24 VDC; I _{max} =0,1 A)	Vraaggestuurde/drukregeling = START/STOP
DO9 = ALARM UITGANG (open collector; V _{max} =24 VDC; I _{max} =0,1 A)	Modus constant koppel = %koppel K1
DO10 = AL dPA UITGANG (open collector; V _{max} =24 VDC; I _{max} =0,1 A)	K2: Modus constant debiet = m ³ /u K2
DO11 = VENTILATOR AAN UITGANG (open collector; V _{max} =24 VDC; I _{max} =0,1 A)	Vraaggestuurde/drukregeling = 0-10V INGANG
ADI1 = BYPASS POS - PX RX SNELHEIDSFEEBACK - RX (voorbekabeld)	Modus constant koppel = %koppel K2
ADI2 = PULSIEFILTER dPa	K3: Modus constant debiet = m ³ /u K3
ADI3 = EXTRACTIEFILTER dPa	Vraaggestuurde/drukregeling = % AAN K3 of 0-10 V INGANG
	Modus constant koppel = %koppel K3
F1 = VENTILATOR 1 (PULSIE)	RJ1 = RJ12 connector voor TACtouch (optie)
F3 = VENTILATOR 3 (EXTRACTIE)	RJ2 = RJ12 connector voor Modbus Druk CP modus (optie)
	RJ3 = RJ12 connector voor Modbus Druksturing CP modus op pulsieelucht (optie - voorbekabeld)
SAT COM = SAT MODBUS of SAT KNX of SAT ETHERNET of SAT WIFI - (optie)	RJ4 =RJ12 connector voor Modbus Druksturing CP modus extractieelucht en antivorst detectie (optie - voorbekabeld)
SAT RELAY: alleen gebruikt voor GLOBAL LP/OUT, dan gemonteerd en voorbekabeld	
SAT RELAY OR1 - lineaire servomotor voor LP/OUT lineaire bypass servomotor - voorover)	GROENE LED AAN = IN BEDRIJF
SAT RELAY OR2 - lineaire servomotor voor LP/OUT lineaire bypass servomotor - achterover)	RODE LED AAN = ALARM
	+24 = +24V DC (min: +22V DC; max: +26V DC) . 0,8 A max
	+12 = +12V DC (min: +11,49V DC; max: +12,81V DC) . 0,3 A max

6.0 Teststart

GLOBAL luchtbehandelingsunit

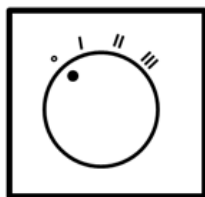
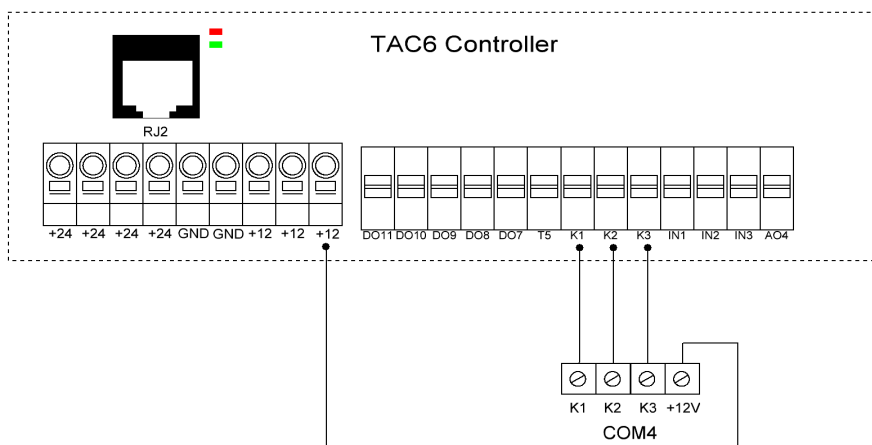
Snelle teststart on-site met fabrieksinstellingen (nog niet ingeregeld). Dit is ontwikkeld voor een eerste functionele test. Later moet een volledige instelprocedure worden doorlopen. Accessoires zijn af fabriek geconfigureerd met standaardinstellingen. Deze vindt u in de gebruiks- en onderhoudshandleiding die u kunt downloaden op onze website.

6.1 TEST START ZONDER GEBRUIKERSINTERFACE



- K1& K2 & K3 open: Uit
- K1 closed: Speed 1
- K2 closed: Speed 2
- K3 closed: Speed 3

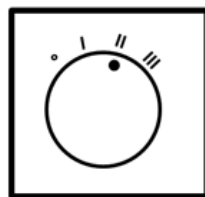
6.2 TEST START MET POSITIESCHAKELAAR (COM4) CID010007



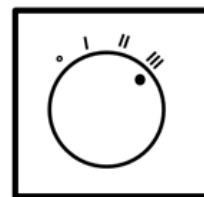
UIT



Snelheid 1



Snelheid 2



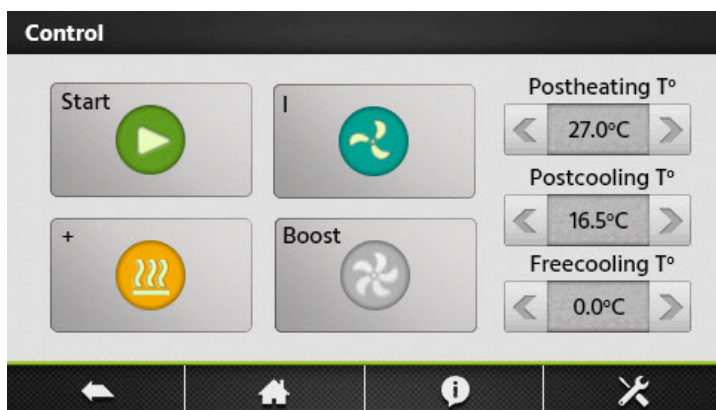
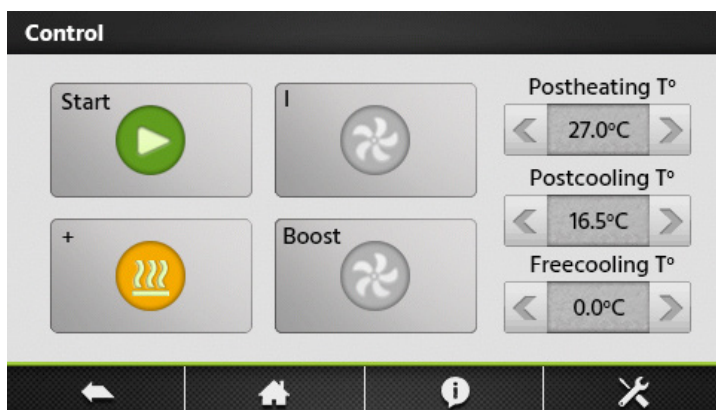
Snelheid 3

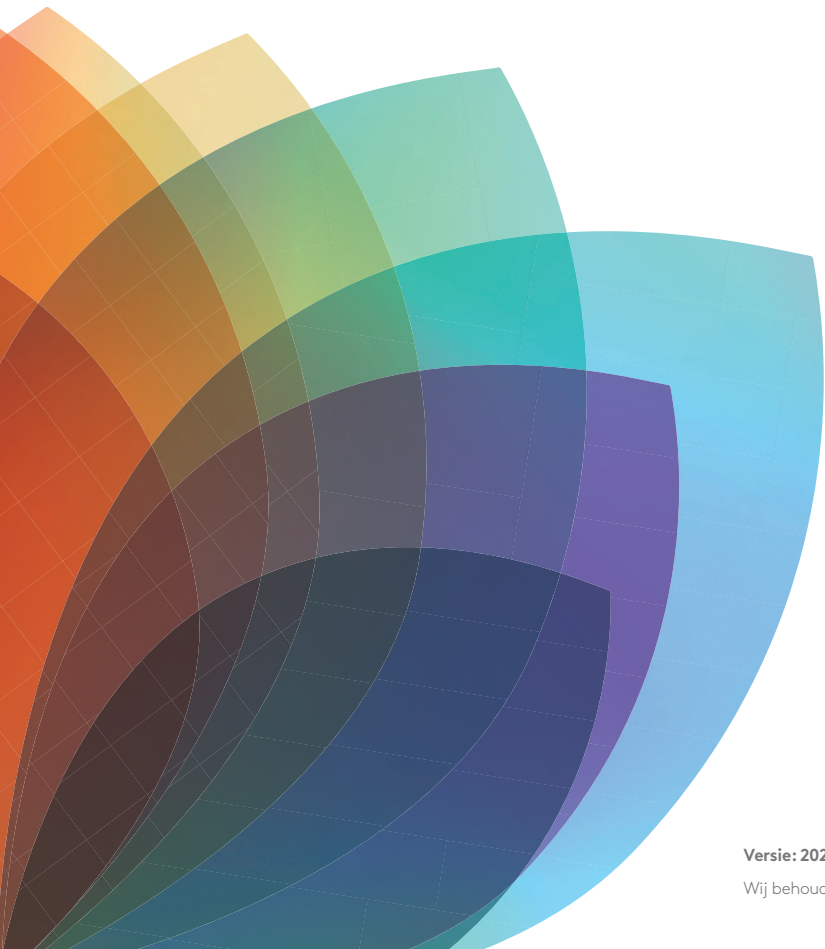
6.3 TEST START MET TACtouch CID372142

Bij de eerste opstart wordt automatisch het basis setup menu geactiveerd. In de geavanceerde setup moet NEEN geselecteerd worden bij "contacts K1-K2-K3 master".

Na de inregeling kan deze parameter nog gewijzigd worden in het geavanceerde menu.

Hoofdmenu: Control





Swegon 

Versie: 20220201

Wij behouden ons het recht voor om wijzigingen aan te brengen.